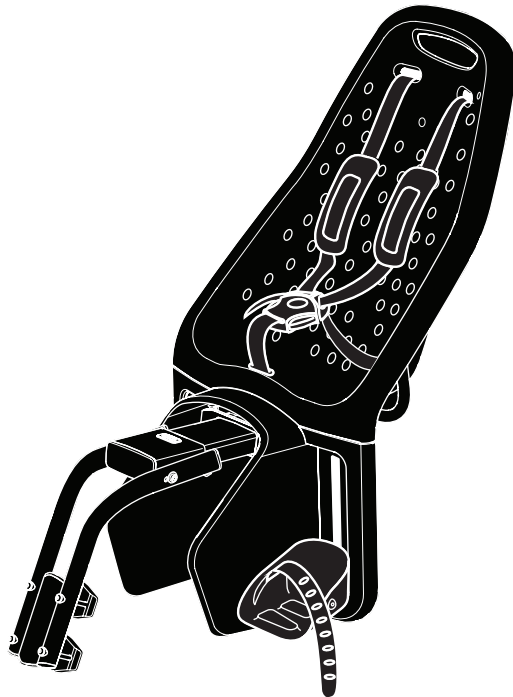


➤ Instructions

Thule Yepp Maxi Seatpost

12020231, 12020232, 12020234, 12020235, 12020236,
12020237, 12020238, 12020240, 12020253



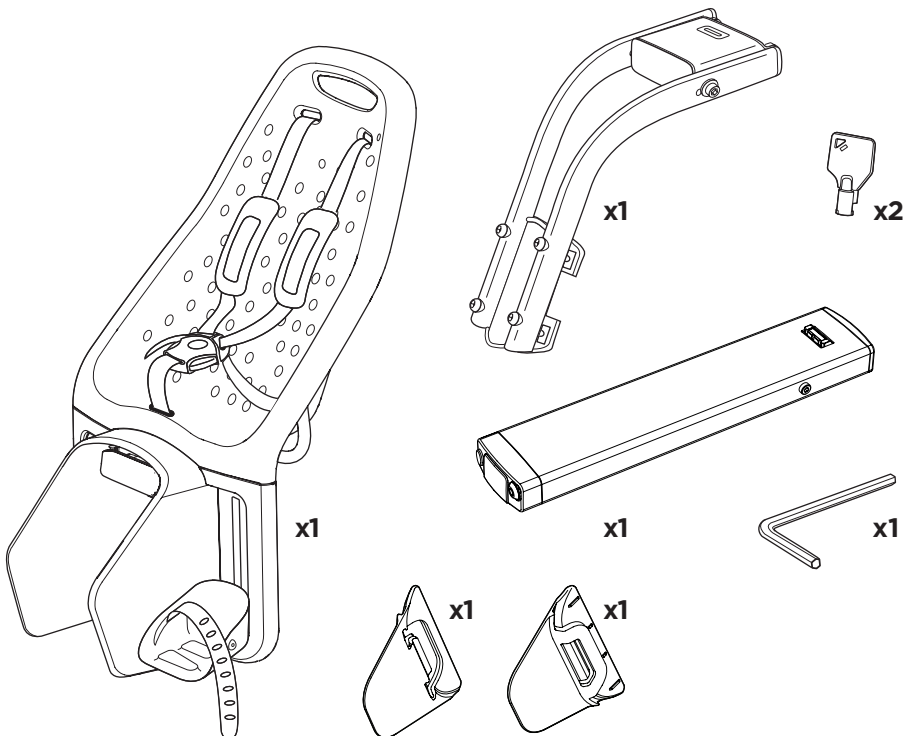
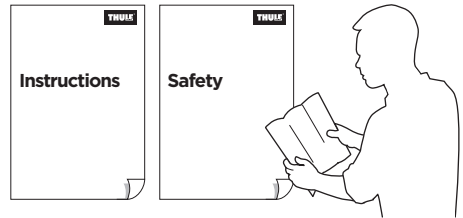
EN Child bike seat
DE Fahrradkindersitz
FR Siège vélo enfant
NL Fietszitje
IT Seggiolino da bici
ES Portabebés bici
PT Cadeira de criança para bicicleta
SV Cykelbarnstol
DK Cykelstol
NO Barnesete til sykkel
FI Polkupyörän lastenistuin
ET Jalgratta lasteiste
LV Velosipēda bērnu sēdekļis
LT Dviračio kėdutė vaikams
PL Fotelik rowerowy
RU Детское велосипедное сиденье
UK Дитяче велосипедне крісло
BG Детско столче за велосипед
CS Dětská cyklosedačka
SK Detská cyklosedačka
SL Otroški kolesarski sedež
HR/BIH Dječja sjedalica za bicikl

RO Scaun de copii pentru bicicletă
HU Kerékpáros gyerekülés
EL Παιδικό κάθισμα ποδηλάτου
TR Çocuk bisiklet koltuğu

HE כיסא אופניים לילד
AR مقعد دراجة الطفل

ZH 儿童自行车座椅
JA お子様用サイクルシート
KO 어린이 자전거 시트
TH เก้าอี้เด็กสำหรับจักรยาน

EN 14344





FIT

Europe & rest of the world

USA & Canada

9-72 M
9-22 kg
20-48,5 lbs

9-72 M
9-18 kg
20-40 lbs



Your Key-Number



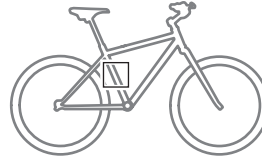
NO FIT



0-9 M



Check your bike : A.2



FIT

Circular



Ø 28-40 mm
Ø 1,10-1,57"

Oval



Max 40 mm
Max 1,57"

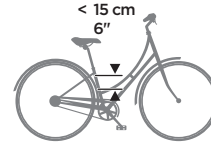
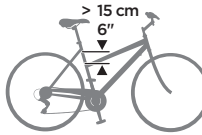


NO FIT

Triangular



Square



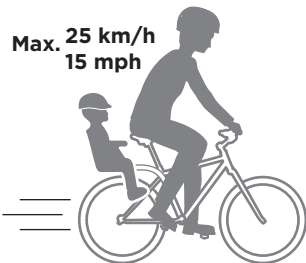
Ok



No ok



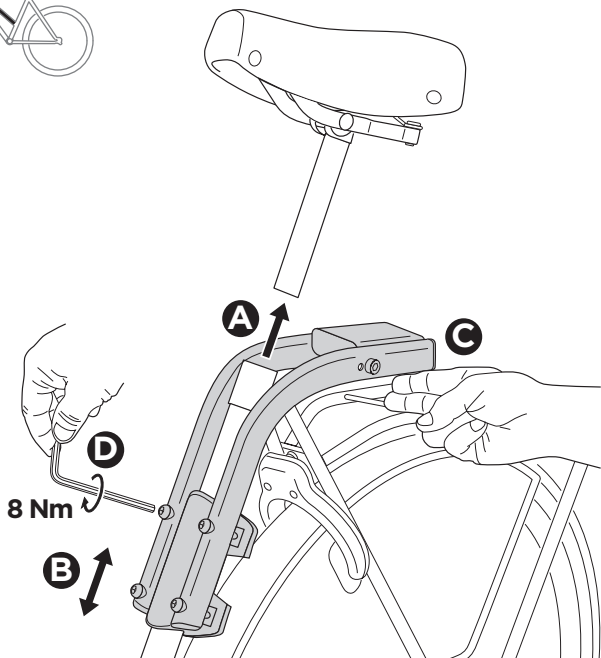
Max. 25 km/h
15 mph



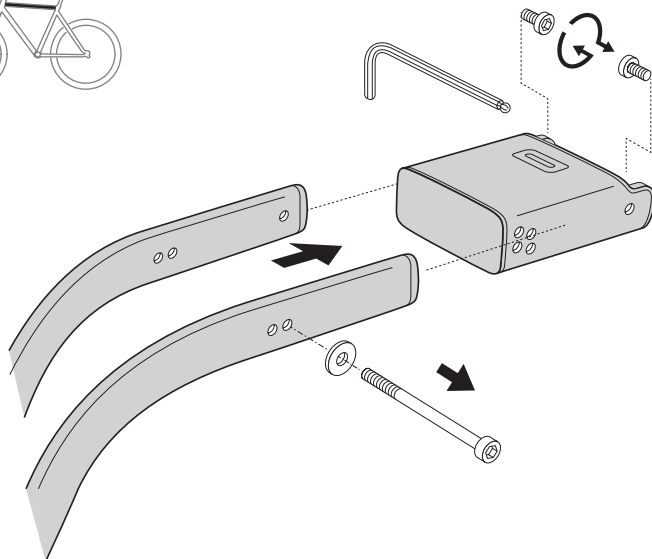
No ok



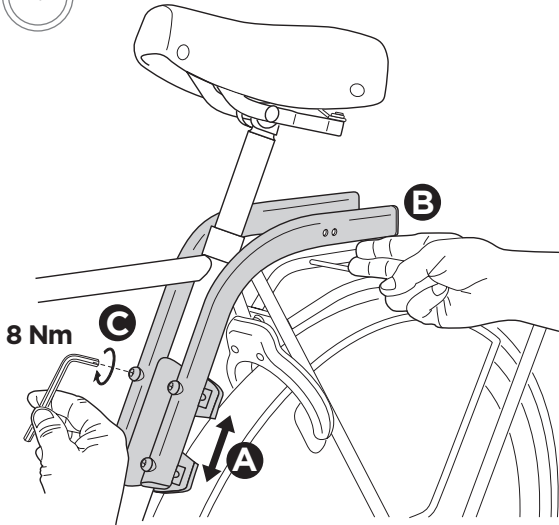
1



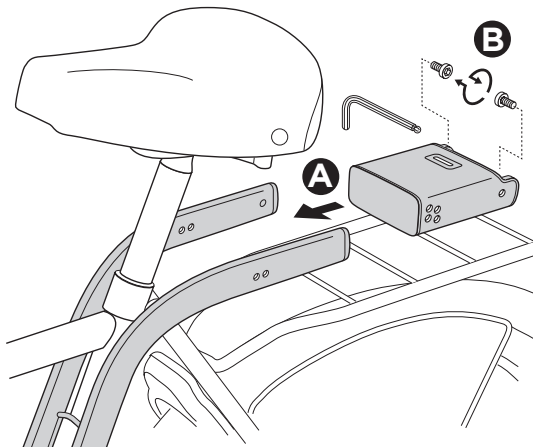
1



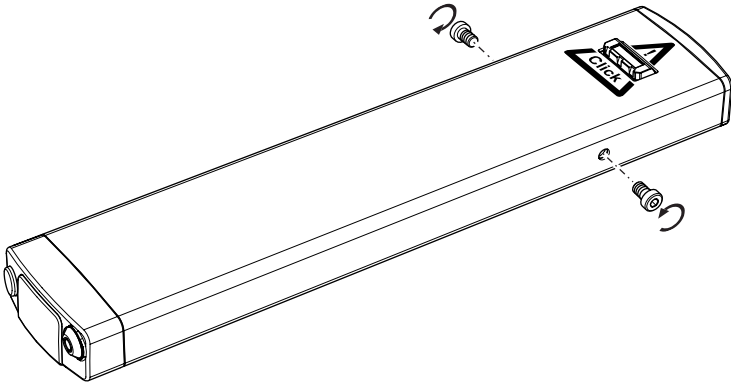
2



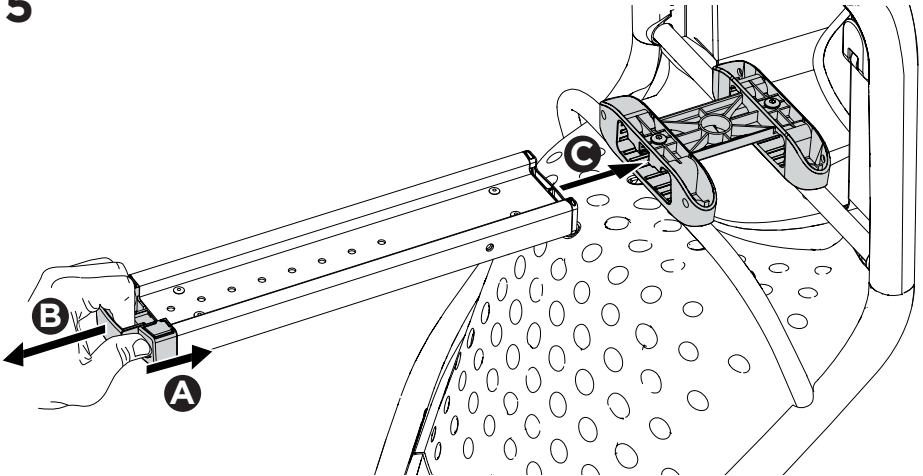
3



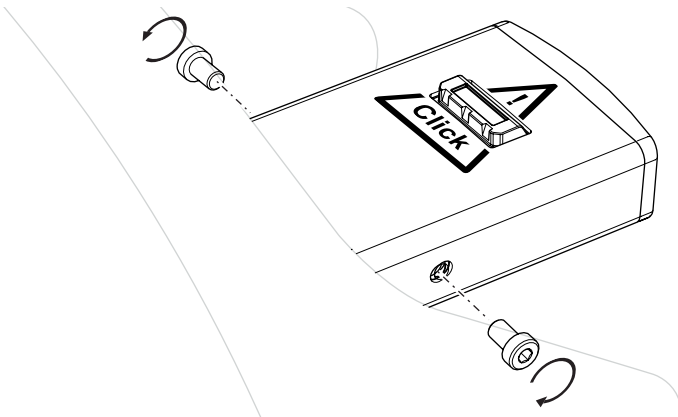
4



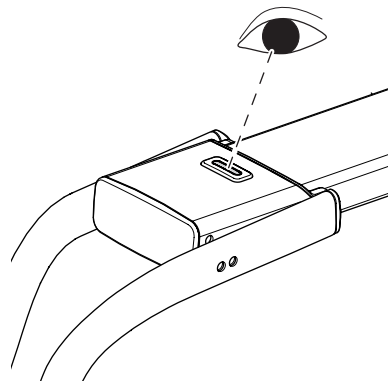
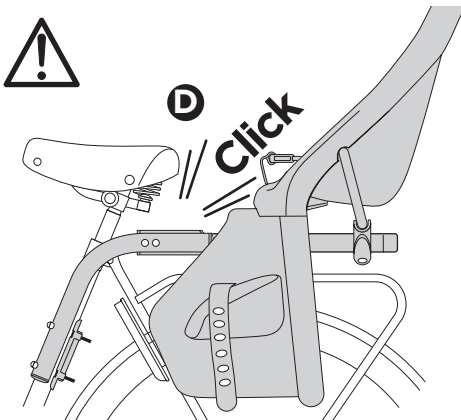
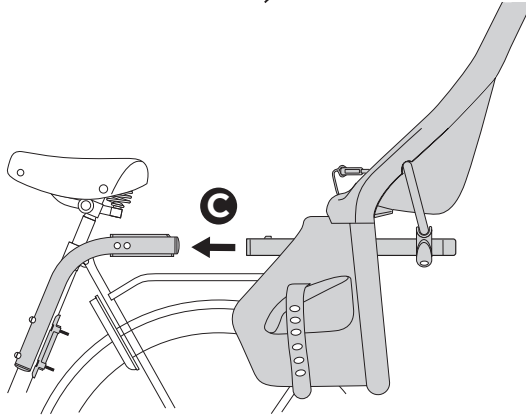
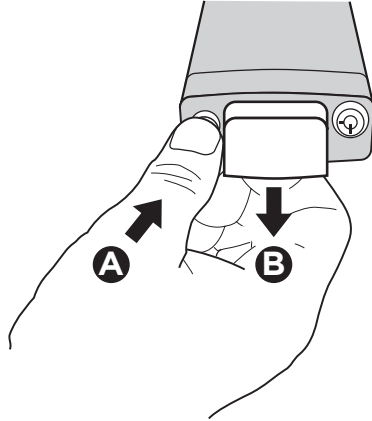
5



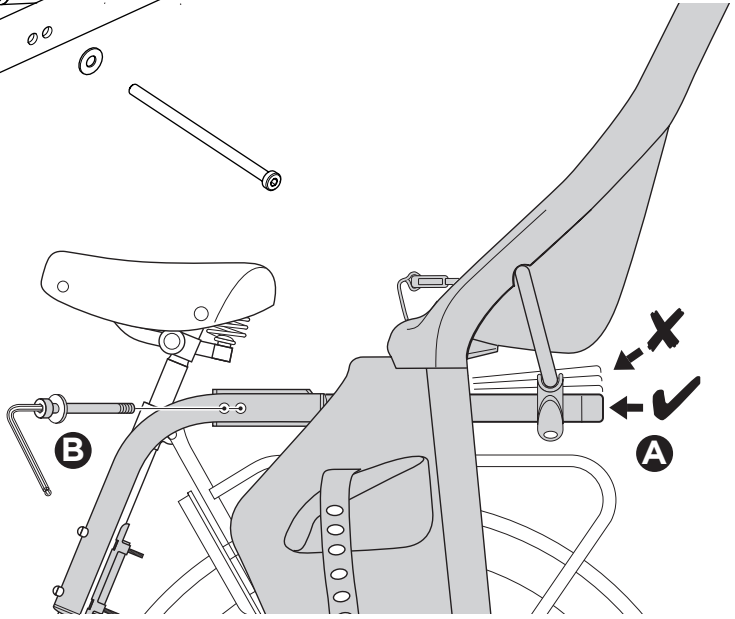
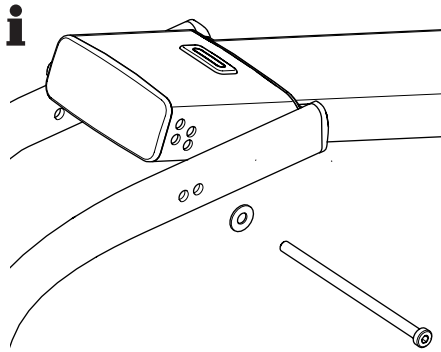
6



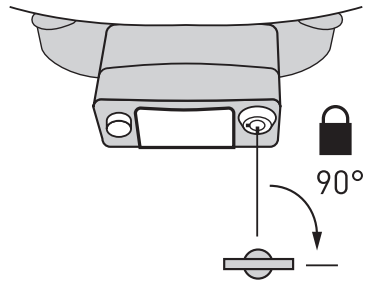
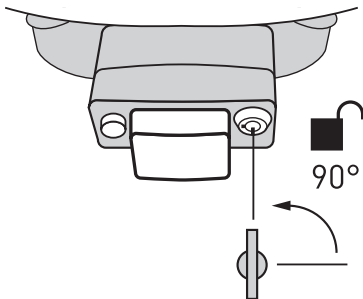
7



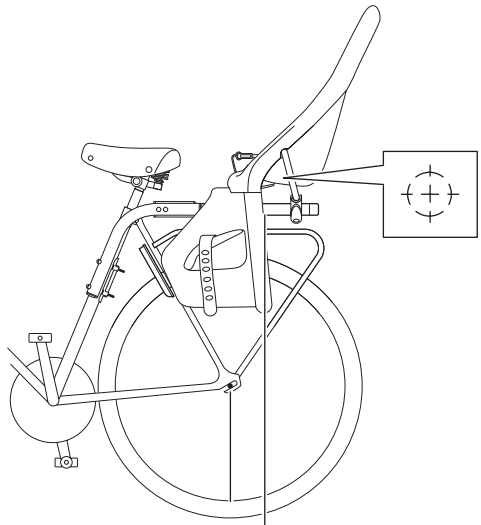
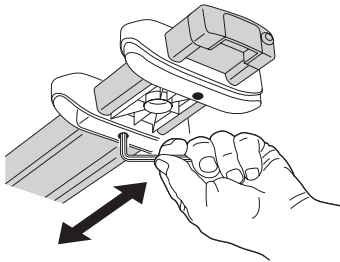
8



9



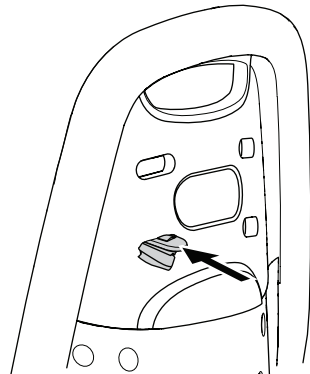
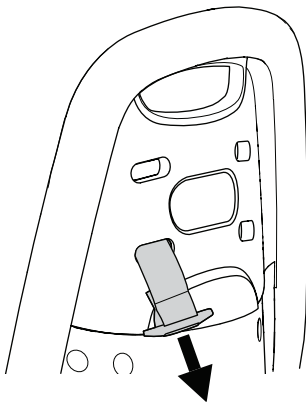
10



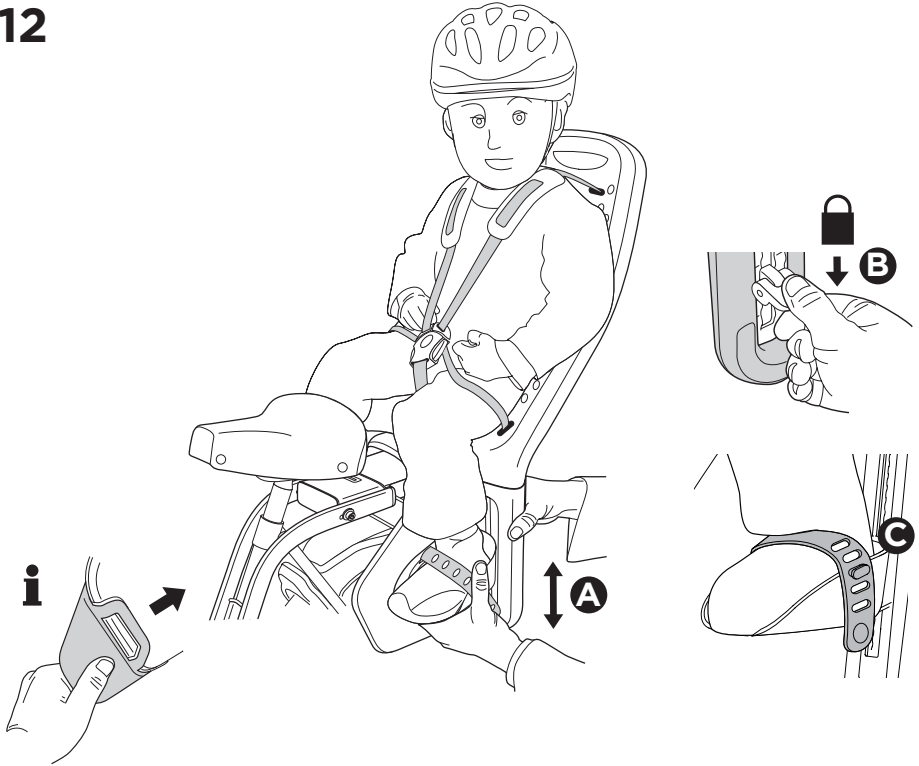
* max 100 mm
max (3.94")

* DE max 0 mm

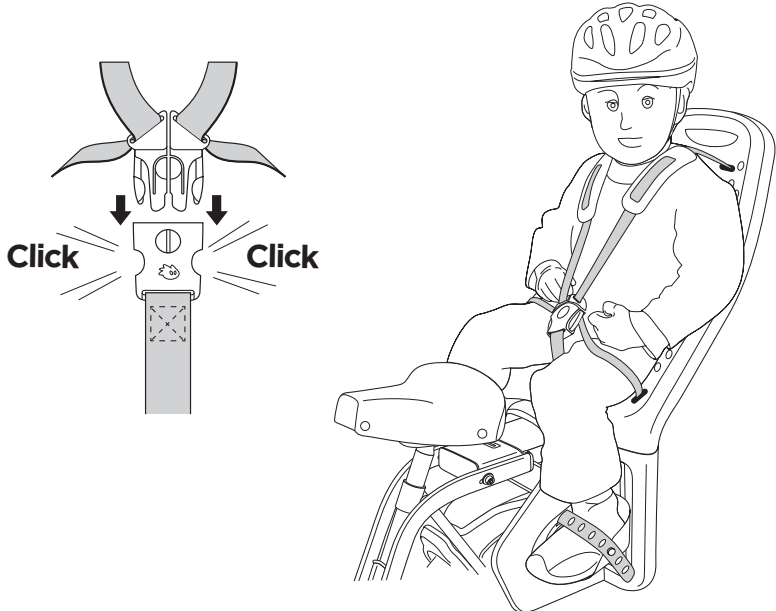
11



12



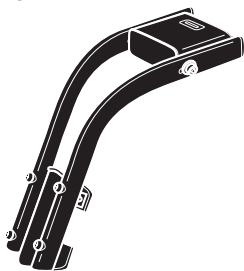
13



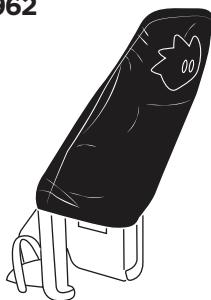


EN Accessories	DK Tilbehør	UK Аксессуары	EL Εξαρτήματα
DE Zubehör	NE Tilbehør	BG Принадлежности	TR Aksesuarlar
FR Accessoires	FI Lisävarusteet	CS Doplněk	الملحق AR
NL Accessoires	ET Lisavarustus	SK Príslušenstvo	אביזרים HE
IT Accessori	LV Piederumi	SL Dodatki	ZH 附件
ES Accesorios	LT Priedai	HR/BiH Dodaci	JA アクセサリー
PT Acessórios	PL Akcesoria	RO Accesorii	KO 액세서리
SV Tillbehör	RU Аксессуары	HU Tartozékok	TH อุปกรณ์เสริม

Thule Yepp Maxi Frame Adapter 12020401



Thule Yepp Maxi Rain Cover 12020962



Thule Yepp Delight no.2 12020917



➤ Safety

Thule rear bicycle seat



EN 2	ET 21	HR 39
FR 3	LV 22	EL 41
ES 5	LT 24	TR 42
DE 6	RU 25	MT 44
NL 8	UK 27	HE 46
PT 10	PL 28	AR 47
IT 11	CS 30	ZH 48
SV 13	HU 32	ZH 49
DK 15	RO 33	JA 50
NO 16	SK 35	KO 51
FI 18	SL 36	TH 52
IS 19	BG 38	MS 53



A.0 CAUTION

- A.1 Be sure to keep this manual in a safe place after you have mounted the bicycle seat. You or other users may need it for future reference.
- A.2 Make sure your bicycle is compatible with this child seat. If you have any questions, please check the information supplied with the bicycle, or ask the bicycle dealer or manufacturer.
- A.3 The manufacturer is not liable for damages arising from use beyond what is recommended in this owner's manual.

B.0 INSTALLATION

- B.1 Identify the centre of gravity mark and mount the seat as far forward as possible. Preferably, have this mark in front of the rear wheel axle, but on no account more than 100 mm (3.94") behind a point vertically above the rear wheel axle.
- B.2 Make sure the bracket screws are fully tightened, and check them frequently.
- B.3 This product is not suitable for use on a moped.
- B.4 For optimum comfort and safety, make sure that the seat does not slope forwards, risking the child to slide out of it.
- B.5 Check that all parts of the bicycle function correctly with the seat mounted.
- B.6 **FRAME MOUNTED**
Mount the seat as is described in the product manual. Pay attention to maximum and minimum frame diameter.
- B.7 Cannot be mounted on bicycles with square, triangular or carbon fibre frames or geometries according to picture.
- B.8 Check the product manual for maximum width of the luggage carrier.
- B.9 **REAR SEATS FOR ATTACHMENT TO A LUGGAGE CARRIER**
Only mount the seat to a luggage carrier that conforming to ISO 11243 and have a load capacity of minimum 25kg.
- B.10 Fasten the safety strap to the bicycle frame according to instruction.

C.0 USE

- C.1 This product is approved for children from 9 months up to 6 years old, with a weight of 9-22 kg (20-48.5 lbs). Do not carry a child that is too young, and always consult a pediatrician before transporting a child younger than 1 year. Carry only children that are able to sit unaided for a longer period of time, at least as long as the intended cycle journey. Regardless of age, the child must be able to hold his/her head up while wearing a correctly sized bicycle helmet. Check regularly that the child does not exceed the maximum weight.
- C.2 Before each use, check all screws to verify that the child seat is securely fastened to the bicycle.
- C.3 During the ride, make sure both you and your child wear an approved bicycle helmet.
- C.4 Never ride the bicycle at night without adequate lighting. Do not cover the rear reflectors or rear light when using the child seat on a bicycle.
- C.5 The presence of a child bicycle seat may require you to change the way you get on/off the bicycle. Please pay extra attention to this.
- C.6 Before each ride, ensure the mounted bicycle seat does not interfere with braking, pedalling or steering.
- C.7 Always use the harness, and make sure you fasten it correctly round the child. Ensure the harness and footstraps are not loose or could become trapped in moving parts such as wheels. This also applies when you are using the bicycle without a child in the seat.
- C.8 Make sure the child's clothes, shoes, toys or body parts do not come into contact with any moving parts of the bicycle, such as wheels, wires and saddle springs. Check this regularly as the child grows. Saddle springs can be covered with a suitable spring guard.
- C.9 Ensure there are no sharp objects within reach of the child, e.g. frayed cables.
- C.10 The seated child often needs warmer clothes than the rider does. To protect you both from unexpected rain it is wise to carry waterproof clothing. Never ride in inclement or hazardous conditions,

such as cold weather that could cause the child to suffer frostbite.

- C.11 Check the temperature of the seat before seating the child, especially on hot, sunny days.
- C.12 Remove the child seat when transporting the bicycle on a car. Air turbulence might damage the seat or loosen its fastening, which could result in an accident.
- C.13 Before use, check whether there are any national laws and regulations specific to carrying a child in a bicycle child seat.

D.0 MAINTENANCE

- D.1 To clean the child seat, only use lukewarm soapy water. To clean the padding, see the washing instructions on the padding
- D.2 If any part of the child seat is damaged or broken, please contact your closest Thule dealer.

E.0 WARNINGS

- E.1 Do not attach extra luggage or equipment to the child seat. Any extra load is best attached to the front end of the bicycle.
- E.2 Do not modify the product in any way.
- E.3 The bicycle may behave differently with a child in the seat, particularly regarding balance, steering and braking.
- E.4 Never leave the bicycle parked unattended with a child in the seat.
- E.5 Never leave the child in the seat when the bicycle is parked and supported only by a kickstand.
- E.6 Do not use the seat if any part is broken.
- E.7 Failure to comply with the safety instructions can lead to serious injury or death of the child or rider.
- E.8 Do not remove the attached key ring, its size reduces the risk of suffocation for your child in case of ingestion.



A.0 ATTENTION

- A.1 Veillez à conserver ce manuel dans un endroit sûr après avoir installé le siège vélo enfant. Vous pourriez en avoir besoin plus tard.

- A.2 Assurez-vous que votre vélo est compatible avec ce siège vélo enfant. Si vous avez des questions, veuillez consulter les informations fournies avec le vélo ou vous adresser au fabricant ou revendeur du vélo.
- A.3 Le fabricant n'est pas tenu responsable des dommages causés par une utilisation non recommandée dans le manuel du propriétaire.

B.0 INSTALLATION

- B.1 Identifiez la marque du centre de gravité et montez le siège le plus possible vers l'avant. De préférence, placez cette marque devant l'axe de la roue arrière, mais en aucun cas plus de 100 mm (3,94") derrière un point situé à la verticale au-dessous de l'axe de la roue arrière.
- B.2 Vérifiez que les vis du support sont serrées à fond et contrôlez-les fréquemment.
- B.3 Ce produit ne peut pas être installé sur un cyclomoteur.
- B.4 Pour le confort et la sécurité de votre enfant, vérifiez que le siège ne penche pas vers l'avant, ce qui pourrait faire glisser l'enfant. Le dossier doit de préférence pencher légèrement vers l'arrière.
- B.5 Vérifiez que toutes les pièces du vélo fonctionnent correctement une fois le siège installé.

B.6 MONTAGE SUR LE CADRE

- B.6 Installez le siège comme décrit dans le manuel du produit. Vérifiez le diamètre maximal/minimal du cadre.
- B.7 Le siège ne peut pas être monté sur des vélos dotés d'un cadre carré, triangulaire ou en fibre de carbone ou d'autres géométries indiquées sur l'illustration.
- B.8 Vérifiez la largeur maximale du porte-bagages dans le manuel du produit.

B.9 MONTAGE SUR LE PORTE-BAGAGES

- B.9 Montez le siège uniquement sur un porte-bagages conforme à la norme ISO 11243 et d'une capacité de charge de 25 kg au minimum.
- B.10 Attachez la sangle de sécurité au cadre du vélo conformément aux instructions.

C.0 UTILISATION

- C.1 Ce produit a été testé pour des enfants âgés de 9 mois à 6 ans et pesant entre 9 et 22 kg. Ne transportez pas d'enfants trop jeunes, et consultez toujours un pédiatre avant de transporter un enfant de moins d'un an. Ne transportez que des enfants capables de tenir assis sans aide pendant une période prolongée, au moins la durée prévue de la sortie à vélo. Quel que soit son âge, l'enfant doit être capable de tenir sa tête droite lorsqu'il porte un casque de vélo bien ajusté. Vérifiez régulièrement que l'enfant ne dépasse pas le poids maximal autorisé.
- C.2 Avant chaque utilisation, contrôlez toutes les vis et vérifiez que le siège enfant est solidement fixé au vélo.
- C.3 Pendant le trajet, veillez à ce que vous et votre enfant portiez un casque de vélo homologué.
- C.4 Ne faites jamais du vélo pendant la nuit sans éclairage adéquat. Ne couvrez pas les réflecteurs ou le feu arrière lorsque vous utilisez le siège vélo enfant sur un vélo.
- C.5 La présence d'un siège vélo enfant sur le vélo peut modifier votre façon de monter ou de descendre de votre vélo. Soyez particulièrement vigilant.
- C.6 Avant chaque sortie, assurez-vous que le siège vélo enfant installé ne gêne pas le freinage, les pédales ou la direction du vélo.
- C.7 Utilisez toujours le harnais et veillez à l'attacher correctement autour de l'enfant. Vérifiez que le harnais et les sangles inférieures ne sont pas desserrées ou ne risquent pas d'être attrapées par des pièces mobiles comme les roues. Ceci s'applique également lorsque vous utilisez le vélo sans enfant dans le siège.
- C.8 Vérifiez que les vêtements, chaussures, jouets ou parties du corps de l'enfant n'entrent pas en contact avec les pièces mobiles du vélo, comme les roues, les câbles et les ressorts de la selle. Comme votre enfant grandit, assurez-vous en régulièrement. Les ressorts de la selle peuvent être recouverts d'une gaine adéquate.
- C.9 Vérifiez qu'aucun objet tranchant n'est à

la portée de l'enfant, comme des câbles effilochés.

- C.10 L'enfant assis dans le siège doit idéalement porter des vêtements plus chauds que ceux du cycliste. Pour vous protéger tous deux d'une pluie inattendue, il est conseillé d'emporter des vêtements imperméables. Ne roulez jamais dans des conditions difficiles ou dangereuses, comme un temps froid pouvant causer des gelures à l'enfant.
- C.11 Vérifiez la température du siège avant d'y asseoir l'enfant, surtout les jours chauds et ensoleillés.
- C.12 Retirez le siège vélo enfant lorsque vous transportez le vélo sur une voiture. La turbulence de l'air peut endommager le siège ou le détacher, ce qui peut entraîner un accident.
- C.13 Avant l'utilisation, vérifiez qu'il n'existe aucune loi ou réglementation nationale spécifique relative au transport d'un enfant dans un siège vélo enfant.

D.0 ENTRETIEN

- D.1 Pour nettoyer le siège vélo enfant, il suffit d'utiliser de l'eau tiède savonneuse. Pour nettoyer le rembourrage, veuillez consulter les instructions indiquées sur celui-ci.
- D.2 Si un élément du siège vélo pour enfant est endommagé ou cassé, veuillez contacter votre revendeur Thule le plus proche.

E.0 MISES EN GARDE

- E.1 N'attachez pas de bagages ou d'équipements supplémentaires sur le siège vélo enfant. Il est conseillé de fixer toute charge supplémentaire à l'avant du vélo.
- E.2 Ne modifiez jamais le produit de quelque manière que ce soit.
- E.3 Le fonctionnement du vélo peut être modifié lorsqu'un enfant est présent dans le siège, notamment en ce qui concerne l'équilibre, la direction et le freinage.
- E.4 Ne laissez jamais le vélo sans surveillance lorsqu'un enfant est présent dans le siège.
- E.5 Ne laissez jamais l'enfant sans surveillance lorsque le vélo est garé et

seulement soutenu par une béquille.

- E.6 N'utilisez pas le siège vélo enfant si un élément est cassé.
- E.7 Une utilisation non conforme aux instructions de sécurité peut provoquer des blessures graves, voire mortelles, pour l'enfant ou le cycliste.
- E.8 Ne retirez pas le porte-clé attaché, sa taille réduit le risque de suffocation pour votre enfant en cas d'ingestion.

ES

A.0 PRECAUCIÓN

- A.1 Conserve este manual en un lugar seguro después de montar el asiento para bicicleta. Es posible que usted u otros usuarios necesiten consultarlo en otro momento.
- A.2 Compruebe que su bicicleta es compatible con este asiento infantil. Si tiene alguna duda, compruebe la información que se suministra con la bicicleta o consulte al distribuidor o fabricante de la misma.
- A.3 El fabricante no es responsable de los daños resultantes de un uso que no se recomienda en este manual.

B.0 INSTALACIÓN

- B.1 Identifique la marca del centro de gravedad y monte el asiento lo más adelante posible. Es deseable que la marca quede delante del eje de la rueda trasera y en ningún caso más de 100 mm por detrás de un punto situado en la vertical del eje de dicha rueda.
- B.2 Asegúrese de que los tornillos de la abrazadera están bien apretados y compruébelos con frecuencia.
- B.3 Este producto no está indicado para su uso en un ciclomotor.
- B.4 Para que el niño viaje con la máxima seguridad y comodidad, asegúrese de que el asiento no se incline hacia delante, con el posible riesgo de que el niño se deslice fuera de él. Si es posible, el respaldo debe estar ligeramente inclinado hacia atrás.
- B.5 Compruebe que todas las piezas de la bicicleta funcionan correctamente con el asiento montado.

B.6 MONTAJE EN CUADRO

Monte el asiento como se describe en el manual del producto. Preste atención al diámetro máximo y mínimo del cuadro.

- B.7 No se puede montar en bicicletas con marcos cuadrados, triangulares, de fibra de carbono o de geometría como en la imagen.
- B.8 Consulte en el manual del producto la anchura máxima del portaequipajes.

B.9 ASIENTOS TRASEROS PARA AJUSTAR A UN PORTAEQUIPAJES

El asiento solo se debe montar en un portaequipajes que cumpla la norma ISO 11243 y que tenga una capacidad de carga mínima de 25 kg.

- B.10 Abroche la correa de seguridad al cuadro de la bicicleta según las instrucciones.

C.0 USO

- C.1 Este producto está aprobado para niños de 9 meses a 6 años, con un peso de entre 9 y 22 kg. No lleve a niños demasiado pequeños y consulte siempre al pediatra antes de llevar a niños menores de 1 año. Lleve solamente a niños que puedan mantenerse sentados sin ayuda durante largo tiempo, como mínimo durante el tiempo previsto del recorrido en bicicleta. Independientemente de su edad, el niño debe ser capaz de sujetar la cabeza mientras lleva puesto un casco para bicicleta de las dimensiones adecuadas. Compruebe periódicamente que el niño no supera el peso máximo permitido.
- C.2 Antes de cada uso, compruebe todos los tornillos para asegurarse de que el asiento está bien sujeto a la bicicleta.
- C.3 Asegúrese de que tanto usted como el niño lleven un casco aprobado para bicicleta antes de montar en ella.
- C.4 Nunca monte en bicicleta por la noche sin la iluminación adecuada. No cubra la luz ni los reflectores traseros de la bicicleta cuando utilice el asiento para niños.
- C.5 La presencia del asiento para niños puede exigirle que cambie la forma de subirse y bajarse de la bicicleta. Preste una atención especial a este tema.

- C.6 Antes de montar en la bicicleta, asegúrese de que el asiento para niños no interfiere con los frenos, los pedales ni la dirección.
- C.7 Utilice siempre el arnés y asegúrese de ajustarlo correctamente alrededor del niño. Compruebe que el arnés y las correas para los pies no están sueltos y que no hay riesgo de que se enganchen con piezas móviles tales como las ruedas. Esto también se aplica cuando se utiliza la bicicleta sin el asiento para niños.
- C.8 Asegúrese de que la ropa, los zapatos, los juguetes o partes del cuerpo del niño no entren en contacto con piezas móviles de la bicicleta tales como ruedas, cables y muelles del sillín. Compruébelo periódicamente a medida que el niño crece. Los muelles del sillín pueden cubrirse con una protección adecuada.
- C.9 Asegúrese de que no haya objetos afilados al alcance del niño, por ejemplo, cables pelados.
- C.10 El niño que ocupe la sillita necesitará estar más abrigado que el adulto que lleve la bicicleta. Para proteger a ambos de la lluvia imprevista, es aconsejable llevar ropa impermeable. No circule nunca en condiciones peligrosas o de tiempo extremo, por ejemplo cuando hace mucho frío, ya que el niño podría sufrir congelación.
- C.11 Compruebe la temperatura de la sillita antes de sentar al niño, especialmente en los días soleados y calurosos.
- C.12 Quite el asiento para niños cuando transporte la bicicleta en automóvil. Las turbulencias podrían causar daños en el asiento o aflojar sus fijaciones, lo que podría dar lugar a un accidente.
- C.13 Antes de utilizar el producto, compruebe si existe algún tipo de legislación y normativas nacionales específicas para el transporte de niños en asientos para bicicletas.

G.0 MANTENIMIENTO

- D.1 Para limpiar el asiento para niños, utilice agua jabonosa templada. Para limpiar el acolchado, consulte las instrucciones de lavado que se indican en él.
- D.2 Si alguna pieza de la sillita para niños está rota o deteriorada, póngase en contacto con el distribuidor de Thule

más cercano.

E.0 ADVERTENCIAS

- E.1 No acople equipaje o equipo adicional al asiento para niños. Cualquier carga adicional se lleva mejor en el extremo delantero de la bicicleta.
- E.2 No modifique el producto en forma alguna.
- E.3 El comportamiento de la bicicleta podría ser diferente con un niño en el asiento, especialmente en lo relativo al equilibrio, la dirección y el frenado.
- E.4 Nunca deje la bicicleta aparcada y sin supervisión con un niño en el asiento.
- E.5 Nunca deje al niño en el asiento si aparca la bicicleta sujeta solo con un pie de apoyo.
- E.6 No utilice la sillita si alguna de sus piezas está rota.
- E.7 El incumplimiento de las instrucciones de seguridad puede producir lesiones graves e incluso la muerte del niño o del adulto que lleva la bicicleta.
- E.8 No retire el anillo incluido, ya que su tamaño reduce el riesgo de asfixia del niño en caso de ingesta.

DE

A.0 ACHTUNG

- A.1 Bewahren Sie diese Gebrauchsanleitung nach der Montage des Fahrradsitzes als künftige Referenz für Sie oder andere Personen sicher auf.
- A.2 Vergewissern Sie sich, dass Ihr Fahrrad mit diesem Kindersitz kompatibel ist. Wenn Sie Fragen haben, lesen Sie die Bedienungsanleitung des Fahrrads oder fragen Sie einen Fahrradhändler oder den Fahrradhersteller.
- A.3 Der Hersteller haftet nicht für Schäden, die auf eine Benutzung zurückzuführen sind, die über die Empfehlungen in dieser Bedienungsanleitung hinausgeht.

B.0 MONTAGE

- B.1 Richten Sie den Schwerpunkt mithilfe der Fadenkreuzmarkierung aus und montieren Sie den Sitz soweit vorne wie möglich. Im Idealfall sollte das Fadenkreuz vor, jedoch keinesfalls mehr als 100 mm (4 Zoll) hinter der Hinterachse liegen.

- B.2 Stellen Sie sicher, dass die Schrauben der Halterung fest angezogen sind, und überprüfen Sie dies regelmäßig.
- B.3 Dieses Produkt ist nicht zur Verwendung auf einem Moped geeignet.
- B.4 Achten Sie für optimalen Komfort und Sicherheit darauf, dass der montierte Sitz nicht nach vorn hängt, da das Kind sonst von der Sitzfläche rutschen könnte. Idealerweise sollte die Rückenlehne leicht nach hinten geneigt sein.
- B.5 Stellen Sie sicher, dass das Fahrrad bei montiertem Sitz voll funktionsfähig ist.
- B.6 **MONTAGE AM FAHRRADRAHMEN**
Montieren Sie den Sitz wie in der Montageanweisung beschrieben und beachten Sie dabei den kleinsten und größten Rahmendurchmesser.
- B.7 An Fahrrädern mit Vierkant-, Dreikant- oder Carbonrahmen bzw. den in der Abbildung dargestellten Rahmengenometrien ist eine Montage nicht möglich.
- B.8 Bitte entnehmen Sie die maximale Breite des Gepäckträgers dem Produktmanual.
- B.9 **SITZE ZUR BEFESTIGUNG AN EINEM GEPÄCKTRÄGER**
Der Sitz darf nur auf einem Gepäckträger montiert werden, der ISO 11243 entspricht und für eine Zuladung von mindestens 25 kg zugelassen ist.
- B.10 Befestigen Sie das Fangband entsprechend den Anweisungen am Fahrradrahmen.
- C.0 VERWENDUNG**
- C.1 Dieses Produkt ist freigegeben für Kinder im Alter von 9 Monaten bis 6 Jahren und einem Gewicht von maximal 22 kg. Nehmen Sie kein Kind auf dem Fahrrad mit, das noch zu jung dafür ist. Fragen Sie stets einen Kinderarzt, bevor Sie ein Kind unter 1 Jahr auf dem Fahrrad transportieren. Nehmen Sie nur Kinder mit, die längere Zeit – mindestens für die beabsichtigte Fahrtdauer – ohne Hilfe sitzen können. Das Kind muss unabhängig von seinem Alter den Kopf beim Tragen eines geeigneten Fahrradhelms eigenständig halten können. Vergewissern Sie sich regelmäßig, dass das Körpergewicht Ihres Kindes das Maximalgewicht nicht überschreitet.
- C.2 Überprüfen Sie vor der Verwendung alle Schrauben, um sicherzustellen, dass der Kindersitz fest am Fahrrad angebracht ist.
- C.3 Achten Sie darauf, dass Sie und Ihr Kind während der Fahrt einen passenden und zugelassenen Fahrradhelm tragen.
- C.4 Achten Sie bei Nachfahrten auf eine geeignete Fahrradbeleuchtung und stellen Sie sicher, dass die hinteren Reflektoren und das Rücklicht bei montiertem Kindersitz nicht verdeckt sind.
- C.5 Bitte beachten Sie, dass das Auf- und Absteigen auf das Fahrrad durch den Kindersitz erschwert sein könnte.
- C.6 Stellen Sie vor jeder Fahrt sicher, dass Sie der montierte Fahrradsitz nicht beim Bremsen, Treten oder Lenken beeinträchtigt.
- C.7 Schnallen Sie Ihr Kind immer an und achten Sie darauf, dass der Gurt richtig sitzt. Gurt und Fußschlaufen dürfen nicht locker sein und nicht in bewegliche Teile wie Radspeichen gelangen. Dies gilt auch dann, wenn sich das Kind nicht im montierten Fahrradsitz befindet.
- C.8 Stellen Sie sicher, dass weder Ihr Kind noch Kleidungsstücke, Schuhe oder Spielsachen in die beweglichen Teile des Fahrrads wie Speichen, Gänge oder Sattelfedern geraten können. Überprüfen Sie dies regelmäßig mit zunehmendem Alter des Kindes. Sattelfedern können mit einem Sattelfederschutzhülse gesichert werden.
- C.9 Achten Sie darauf, dass sich scharfe Gegenstände wie etwa zerschlissene Drähte außerhalb der Reichweite des Kindes befinden.
- C.10 Das im Kindersitz transportierte Kind muss häufig wärmer gekleidet sein als der aktive Fahrer. Schützen Sie sich und Ihr Kind mit angemessener, wetterfester Kleidung. Fahren Sie niemals bei widrigen Wetterverhältnissen wie großer Kälte, da dies zu Erfrierungen führen kann.
- C.11 Prüfen Sie die Temperatur des Sitzes, bevor Sie Ihr Kind hineinsetzen, vor allem an heißen, sonnigen Tagen.

- C.12 Nehmen Sie den Kindersitz ab, bevor Sie Ihr Fahrrad auf dem Auto transportieren. Die auftretenden Luftverwirbelungen könnten den Sitz oder die Befestigungen beschädigen, was zu Unfällen führen kann.
- C.13 Beachten Sie die gesetzlichen Bestimmungen Ihres Landes hinsichtlich des Transports von Kindern in Fahrradsitzen.

D.0 WARTUNG

- D.1 Reinigen Sie den Kindersitz nur mit lauwarmem Seifenwasser. Die Polsterung ist waschbar, beachten Sie dabei die entsprechenden Pflegehinweise.
- D.2 Sollten Teile des Kindersitzes beschädigt oder defekt sein, wenden Sie sich bitte an Ihren Thule Händler.

E.0 WARNHINWEISE

- E.1 Befestigen Sie kein zusätzliches Gepäck oder zusätzliche Ausrüstung am Kindersitz, sondern transportieren Sie diese am besten vorne am Fahrrad.
- E.2 Nehmen Sie keinerlei Änderungen an diesem Produkt vor.
- E.3 Durch die Montage des Kindersitzes verändert sich das Fahrverhalten Ihres Fahrrades, vor allem hinsichtlich Gleichgewicht, Lenkung und Bremsen. Bitte passen Sie Ihre Fahrweise entsprechend an.
- E.4 Lassen Sie Ihr Kind niemals unbeaufsichtigt im Fahrradsitz sitzen, wenn Sie Ihr Fahrrad abstellen.
- E.5 Lassen Sie Ihr Kind niemals im Fahrradsitz sitzen, wenn Sie Ihr Fahrrad abstellen und es nur mittels Fahrradständer abgestützt ist.
- E.6 Der Sitz darf nicht verwendet werden, wenn irgendein Teil defekt ist.
- E.7 Die Nichtbeachtung dieser Sicherheitshinweise kann zu schweren Verletzungen oder zum Tod des Kindes oder des Fahrers führen.
- E.8 Entfernen Sie nicht den angehängten Schlüsselring, er reduziert die Gefahr des Erstickens bei versehentlicher Einnahme durch Ihr Kind.



A.0 LET OP

- A.1 Bewaar deze handleiding op een veilige plaats nadat u het fietszitje hebt gemonteerd. U of andere gebruikers hebben die in de toekomst misschien nog nodig.
- A.2 Zorg ervoor dat uw fiets geschikt is voor dit fietszitje. Indien u vragen hebt, raadpleeg dan de gegevens die bij de fiets zijn meegeleverd, of vraag het na bij uw fietswinkel of -fabrikant.
- A.3 De fabrikant is niet aansprakelijk voor schade die het gevolg is van het niet naleven van de gebruikershandleiding.

B.0 INSTALLATIE

- B.1 Zoek het midden van de zwaartekrachtmarkering en monteer het zitje zo ver naar voren als mogelijk is. Deze markering moet bij voorkeur voor de as van het achterwiel zitten, maar absoluut niet meer dan 100 mm achter een punt verticaal boven de achterwielas.
- B.2 Zorg ervoor dat de schroeven van de klemmen strak vastzitten, en controleer dit regelmatig.
- B.3 Dit product is niet geschikt voor gebruik op een bromfiets.
- B.4 Zorg voor optimaal comfort en veiligheid van uw kind en controleer of het zitje niet naar voren helt, waardoor het kind eruit zou kunnen glijden. De rugleuning moet bij voorkeur een beetje achterover hellen.
- B.5 Controleer of alle fietsonderdelen correct functioneren als het zitje op de fiets is gemonteerd.
- B.6 **FRAMEMONTAGE**
Installeer het zitje volgens de beschrijving in de producthandleiding. Let goed op de maximale en minimale diameter van het frame.
- B.7 Kan niet worden gemonteerd op fietsen met vierkante of driehoekige frames, op carbonframes of met afmetingen zoals op de afbeelding is weergegeven.
- B.8 Raadpleeg de producthandleiding voor de maximale breedte van de bagagedrager.

B.9 ZITJES VOOR BEVESTIGING OP DE BAGAGEDRAGER

Bevestig het zitje alleen op een bagagedrager die voldoet aan de ISO 11243-norm met een laadvermogen van minimaal 25 kg.

B.10 Maak de veiligheidsriem vast aan het fietsframe volgens de instructies.

C.0 GEBRUIK

C.1 Dit product is goedgekeurd voor kinderen vanaf 9 maanden tot maximaal 6 jaar oud, met een gewicht van 9-22 kg. Neem er geen kind in mee dat te jong is, en raadpleeg altijd een kinderarts voordat u een kind van jonger dan 1 jaar wilt vervoeren. Neem alleen kinderen mee die een tijdje, in elk geval voor de duur van de geplande fietsrit, zonder hulp rechtep kunnen zitten. Ongeacht de leeftijd moet het kind in staat zijn om zijn/haar hoofd omhoog te houden met een fietshelm van de juiste maat. Controleer regelmatig of het kind niet zwaarder is dan het maximaal toegestane gewicht.

C.2 Controleer alle schroeven telkens voor gebruik om er zeker van te zijn dat het kinderzitje stevig op de fiets zit.

C.3 Zorg dat u en uw kind tijdens de fietsrit een goedgekeurde fietshelm dragen.

C.4 Fiets 's avonds nooit zonder goede verlichting. Bedek de reflectoren op de achterkant of het achterlicht niet als u het kinderzitje op een fiets gebruikt.

C.5 De aanwezigheid van een fietszitje kan ervoor zorgen dat u op een andere manier op- of afstapt. Houd daar extra rekening mee.

C.6 Controleer vóór elke fietsrit of het gemonteerde fietszitje het remmen, trappen of sturen niet belemmert.

C.7 Gebruik steeds de gordel, en zorg ervoor dat u die correct om uw kind vastzet. Controleer of de gordel en de voetbandjes niet loszitten of klem kunnen komen te zitten in bewegende onderdelen zoals de wielen. Dit geldt ook als u de fiets gebruikt zonder dat er een kind in het zitje zit.

C.8 Zorg ervoor dat kleren, schoenen, speelgoed of lichaamsdelen van het kind niet in contact komen met bewegende onderdelen van de fiets,

zoals wielen, bedrading en zadelveren. Controleer dit regelmatig naarmate het kind groter wordt. Zadelveren kunnen worden afgedekt met geschikte zadelveerbescherming.

C.9 Zorg dat er zich geen scherpe voorwerpen binnen het bereik van het kind bevinden, zoals gerafelde kabels.

C.10 Het kind in het zitje heeft vaak warmere kleding nodig dan de fietser. Om u beiden te beschermen tegen onverwachtse regen is het verstandig om waterbestendige kleding mee te nemen. Ga nooit fietsen onder gure of gevaarlijke omstandigheden, zoals koud weer waardoor uw kind last kan krijgen van bevriezing.

C.11 Controleer de temperatuur van het zitje voordat u het kind erin zet, vooral op hete, zonnige dagen.

C.12 Haal het fietszitje eraf als u de fiets op een auto vervoert. Luchttrübulentie kan het zitje beschadigen of ervoor zorgen dat de montagepunten losser gaan zitten, en dat kan tot ongelukken leiden.

C.13 Controleer vóór gebruik of er nationale wet- of regelgeving is over het vervoer van een kind in een fietszitje.

D.0 ONDERHOUD

D.1 Gebruik voor het schoonmaken van het fietszitje uitsluitend een lauw sopje. Raadpleeg de wasinstructies op de bekleding voordat u die reinigt.

D.2 Als er een onderdeel van het fietszitje beschadigd of defect is, neem dan contact op met de Thule-dealer in uw buurt.

E.0 WAARSCHUWINGEN

E.1 Bevestig geen extra bagage of spullen aan het fietszitje. Extra bagage kan het best worden vastgemaakt aan de voorkant van de fiets.

E.2 Verander het product op geen enkele wijze.

E.3 De fiets kan zich anders gedragen met een kind in het zitje, vooral als het gaat om evenwicht, sturen en remmen.

E.4 Laat de fiets nooit onbewaakt achter met een kind in het zitje.

E.5 Laat het kind nooit in het zitje wanneer de fiets is geparkeerd en enkel op de fietssteun staat.

- E.6 Gebruik het zitje niet als er een onderdeel kapot is.
- E.7 Als u zich niet houdt aan de veiligheidsinstructies, kan dat leiden tot ernstig letsel of dood van het kind of de fietser.
- E.8 Verwijder de bevestigde sleutelring niet. Het formaat ervan verlaagt het risico op verstikking indien uw kind hem zou inslikken.

PT

A.0 CUIDADO

- A.1 Certifique-se de manter este manual em um local seguro após montar a cadeirinha para bicicleta. Você ou outros usuários podem precisar dele para referência futura.
- A.2 Certifique-se de que sua bicicleta seja compatível com esta cadeirinha infantil. Em caso de dúvidas, verifique as informações fornecidas com a bicicleta ou pergunte ao revendedor ou fabricante da bicicleta.
- A.3 O fabricante não é responsável por danos decorrentes de uso além do recomendado neste manual do proprietário.

B.0 INSTALAÇÃO

- B.1 Identifique a marca do centro de gravidade e monte a cadeirinha o mais longe possível. Preferencialmente, posicione essa marca à frente do eixo da roda traseira, mas não mais que 100 mm (3,94") atrás de um ponto verticalmente acima do eixo da roda traseira.
- B.2 Certifique-se de que os parafusos do suporte sejam completamente apertados e verifique-os regularmente.
- B.3 Este produto não é adequado para uso em ciclomoteres.
- B.4 Para proporcionar conforto e segurança máximos à criança, certifique-se de que a cadeirinha não incline para frente, o que poderia permitir que a criança deslizesse para fora dela. Preferencialmente, o encosto deve ser inclinado ligeiramente para trás.
- B.5 Verifique se todas as peças da bicicleta funcionam corretamente com a cadeirinha montada.

B.6 MONTAGEM NO QUADRO

- B.6 Monte a cadeirinha conforme descrito no manual do produto. Preste atenção aos diâmetros máximo e mínimo do quadro.
- B.7 A cadeirinha não pode ser montada em bicicletas com quadros retangulares, triangulares ou em fibra de carbono ou com as geometrias mostradas na figura.
- B.8 Consulte o manual do produto para obter informações sobre a largura máxima do suporte de bagagem.
- B.9 **CADEIRINHAS TRASEIRAS PARA FIXAÇÃO EM SUPORTE PARA BAGAGEM**
Monte a cadeirinha em um suporte para bagagem compatível com a norma ISO 11243 e capacidade de carga mínima de 25 kg.
- B.10 Aperte a tira de segurança no quadro da bicicleta de acordo com as instruções.

C.0 USO

- C.1 Este produto foi aprovado para crianças entre 9 meses e 6 anos de idade, com peso entre 9 e 22 kg (20 a 48,5 lbs). Não transporte crianças muito novas e consulte sempre um pediatra antes de transportar crianças com menos de 1 ano de idade. Transporte apenas crianças capazes de sentar sem auxílio por um longo período de tempo, pelo menos pela duração do passeio desejado. Independentemente da idade, a criança deve ser capaz de sustentar a cabeça enquanto usa um capacete para ciclismo do tamanho correto. Verifique regularmente se a criança não excede o peso máximo permitido.
- C.2 Antes de cada utilização, examine todos os parafusos para verificar se a cadeirinha infantil está presa com segurança à bicicleta.
- C.3 Durante o passeio, certifique-se de que você e a criança usem capacetes aprovados para ciclismo.
- C.4 Nunca ande de bicicleta à noite sem iluminação adequada. Não cubra os refletores ou lanternas traseiros ao usar uma cadeirinha infantil em uma bicicleta.
- C.5 A presença da cadeirinha infantil para bicicleta pode exigir que você mude

a maneira que entra e sai da bicicleta. Preste atenção especial a isso.

- C.6 Antes de cada passeio, certifique-se de que a cadeirinha montada na bicicleta não interfira com o freio, pedais ou guidão.
- C.7 Sempre use o cinto e certifique-se de apertá-lo corretamente ao redor da criança. Certifique-se de que o cinto e os apoios para pés não estejam soltos ou possam ficar presos em peças móveis, como as rodas. Isso também se aplica ao usar a bicicleta sem uma criança na cadeirinha.
- C.8 Certifique-se de que roupas, sapatos, brinquedos ou partes do corpo da criança não entrem em contato com quaisquer peças móveis da bicicleta como rodas, cabos e molas do selim. Verifique esses itens regularmente conforme a criança cresce. As molas do selim podem ser cobertas com uma proteção para molas adequada.
- C.9 Certifique-se de que não haja objetos afiados ao alcance da criança, por exemplo, cabos desgastados.
- C.10 A criança sentada frequentemente precisa de roupas mais quentes do que o ciclista. Para proteger ambos contra chuvas inesperadas, recomenda-se levar roupas à prova d'água. Nunca passeie em condições perigosas ou adversas, como tempo muito frio, que possam fazer a criança sofrer congelamento.
- C.11 Verifique a temperatura da cadeirinha antes de sentar a criança, especialmente em dias quentes e ensolarados.
- C.12 Remova a cadeirinha infantil ao transportar a bicicleta no carro. A turbulência do ar pode danificar a cadeirinha ou afrouxá-la, o que poderia provocar acidentes.
- C.13 Antes do uso, verifique se há leis e regulamentações nacionais específicas para transportar uma criança em cadeirinhas infantis para bicicleta.

D.0 MANUTENÇÃO

- D.1 Para limpar a cadeirinha infantil, use apenas água morna com sabão. Para limpar o forro, consulte as instruções de lavagem do próprio forro.
- D.2 Se alguma parte da cadeirinha infantil for danificada ou quebrada, entre em contato com o revendedor Thule mais

próximo.

E.0 AVISOS

- E.1 Não anexe bagagens ou equipamentos adicionais à cadeirinha infantil. Qualquer carga adicional deverá ser, preferencialmente, colocada na extremidade frontal da bicicleta.
- E.2 Não modifique o produto de forma alguma.
- E.3 A bicicleta pode apresentar um comportamento diferente com uma criança na cadeirinha, especialmente em relação a equilíbrio, mudanças de direção e frenagem.
- E.4 Nunca deixe a bicicleta estacionada sem supervisão com uma criança na cadeirinha.
- E.5 Nunca deixe a criança na cadeirinha quando a bicicleta estiver estacionada e apoiada apenas por um descanso.
- E.6 Não use a cadeirinha se qualquer uma de suas partes estiver quebrada.
- E.7 Se as instruções de segurança não forem seguidas, ferimentos sérios ou morte da criança ou ciclista poderão ocorrer.
- E.8 Não remova a argola de metal da chave, seu tamanho reduz o risco de asfixia da criança em caso de ingestão.

IT

A.0 ATTENZIONE

- A.1 Conservare il manuale in un posto sicuro dopo aver eseguito il montaggio del seggiolino da bicicletta, in modo da poterlo consultare in futuro.
- A.2 Verificare che la bicicletta sia compatibile con il seggiolino. In caso di domande, consultare le informazioni fornite con la bicicletta o rivolgersi al rivenditore o al produttore.
- A.3 Il produttore non è responsabile dei danni dovuti a un uso diverso da quello consigliato in questo manuale.

B.0 INSTALLAZIONE

B.1 Individuare il contrassegno del baricentro e montare il seggiolino il più avanti possibile. Se possibile, mantenere il contrassegno davanti all'asse della ruota posteriore, non oltre 100 mm dietro un punto in verticale posto sopra l'asse della ruota posteriore.

B.2 Verificare che le viti della staffa siano completamente serrate (eseguire la verifica a intervalli frequenti).

B.3 Il prodotto non è adatto all'uso nei ciclomotori.

B.4 Per la massima sicurezza e comfort del bambino, verificare che il seggiolino non sia inclinato in avanti, in modo da evitare che il bambino possa scivolare. Lo schienale dovrebbe essere inclinato leggermente all'indietro.

B.5 Verificare che tutte le parti della bicicletta funzionino correttamente una volta montato il seggiolino.

B.6 MONTATO SU TELAIO

Montare il seggiolino secondo quanto indicato dal manuale del prodotto. Fare attenzione al diametro massimo e minimo del telaio.

B.7 Non è possibile montarlo su biciclette dotate di telai quadrati, triangolari o in fibra di carbonio o di altre geometrie secondo quanto indicato dalla figura.

B.8 Consultare il manuale del prodotto per la larghezza massima del portabagagli.

B.9 SEGGIOLINI POSTERIORI DA AGGANCIARE SOLTANTO AL PORTABAGAGLI

Montare il seggiolino soltanto a un portabagagli conforme alla norma ISO 11243 e che abbia una capacità minima di carico di 25 kg.

B.10 Allacciare la cinghia di sicurezza al telaio della bicicletta in base alle istruzioni.

C.0 UTILIZZO

C.1 Il prodotto è approvato per bambini di età compresa fra 9 mesi e 6 anni, con un peso di 9-22 kg. Non trasportare bambini troppo piccoli per stare seduti in modo sicuro e consultare un pediatra prima di trasportare bambini di età inferiore a 1 anno. Trasportare esclusivamente bambini che sono in grado di restare seduti autonomamente

per un periodo di tempo prolungato, pari almeno alla durata prevista del viaggio. Indipendentemente dall'età, il bambino deve essere in grado di mantenere la testa alta indossando un casco da bici della misura corretta. Verificare periodicamente che il bambino non superi il peso massimo consentito.

C.2 Prima di ciascun utilizzo, controllare tutte le viti per verificare che il seggiolino sia fissato saldamente alla bicicletta.

C.3 Durante l'utilizzo, indossare un casco da bicicletta approvato e farlo indossare anche al bambino.

C.4 Non guidare mai la bicicletta di notte senza un'illuminazione adeguata. Non coprire i catarifrangenti o la luce posteriori durante l'utilizzo del seggiolino per bambini.

C.5 La presenza di un seggiolino da bicicletta per bambini potrebbe costringere a salire e scendere dalla bicicletta in modo diverso. Prestare particolare attenzione a questo aspetto.

C.6 Prima di ciascun utilizzo della bicicletta, verificare che il seggiolino da bicicletta montato non interferisca con freni, pedali o manubrio.

C.7 Utilizzare sempre l'imbracatura e stringerla correttamente intorno al bambino. Verificare che l'imbracatura e le cinghie fermapièdi non siano allentate, poiché potrebbero incastrarsi in parti in movimento (come le ruote). Ciò vale anche nell'utilizzare la bicicletta senza bambini nel seggiolino.

C.8 Verificare che abiti, scarpe, giocattoli o parti del corpo del bambino non entrino in contatto con parti in movimento della bicicletta come ruote, cavi o molle del sellino. Eseguire la verifica periodicamente, con la crescita del bambino. È possibile coprire le molle del sellino con un coprimolle adeguato.

C.9 Verificare che non siano presenti oggetti taglienti alla portata del bambino, ad esempio cavi sfilacciati.

C.10 Il bambino posto nel seggiolino potrebbe avere bisogno di abiti più caldi rispetto al ciclista. Per proteggere entrambi da piogge inattese, indossare

abiti impermeabili. Non uscire mai in condizioni di tempo avverse o pericolose come ad esempio nelle giornate fredde in cui il bambino potrebbe rischiare il congelamento.

- C.11 Verificare la temperatura del seggiolino prima di posizionarvi il bambino, in particolare nelle giornate calde e soleggiate.
- C.12 Rimuovere il seggiolino durante il trasporto della bicicletta in auto. La turbolenza dell'aria potrebbe danneggiare il seggiolino o allentarne gli agganci, causando un incidente.
- C.13 Prima dell'utilizzo, verificare l'esistenza di leggi nazionali o regolamenti riguardanti il trasporto dei bambini nei seggiolini da bicicletta.

D.0 MANUTENZIONE

- D.1 Per pulire il seggiolino, utilizzare solo acqua tiepida e sapone. Per pulire l'imbottitura, consultare le istruzioni di lavaggio presenti sull'imbottitura stessa.
- D.2 Se una parte qualsiasi del seggiolino fosse danneggiata o guasta, contattare il rivenditore Thule più vicino.

E.0 AVVERTENZE

- E.1 Non agganciare bagagli o attrezzature supplementari al seggiolino. È preferibile agganciare i carichi extra all'estremità anteriore della bicicletta.
- E.2 Non modificare il prodotto in alcun modo.
- E.3 La bicicletta potrebbe comportarsi in modo differente con un bambino collocato nel seggiolino, soprattutto dal punto di vista dell'equilibrio, della sterzata e della frenata.
- E.4 Non lasciare mai la bicicletta parcheggiata e incustodita con un bambino nel seggiolino.
- E.5 Non lasciare mai il bambino sul seggiolino quando la bicicletta è parcheggiata e sostenuta solo dal cavalletto.
- E.6 Non utilizzare il seggiolino nel caso una parte qualsiasi fosse rotta.
- E.7 La mancata osservazione delle istruzioni di sicurezza può causare gravi infortuni o la morte del bambino o del ciclista.
- E.8 Non rimuovere il portachiavi applicato. Le sue dimensioni riducono il rischio di soffocamento del bambino in caso di ingestione.



A.0 OSSERVERA!

- A.1 Spara den här instruktionsboken när du har monterat barnsätet på cykeln. Den kan kanske behövas vid ett senare tillfälle.
- A.2 Kontrollera att det här barnsätet kan monteras på din cykel. Läs den information som medföljde din cykel om du har några frågor. Du kan även kontakta cykelhandlaren eller cykeltillverkaren för att få svar på dina frågor.
- A.3 Tillverkaren ansvarar inte för skador som uppstår om barnsätet används utöver rekommendationerna i den här instruktionsboken.

B.0 INSTALLATION

- B.1 Identifiera tyngdpunktsmarkeringen och montera sätet så långt fram som möjligt. Markeringen bör vara placerad framför bakhjulets axel, men får under inga omständigheter placeras mer än 100 mm bakom bakhjulets axel.
- B.2 Kontrollera regelbundet att skruvarna för cykelfästet är ordentligt åtdragna.
- B.3 Den här produkten är inte lämplig att använda på en moped.
- B.4 Kontrollera att sätet inte lutar framåt, vilket kan göra att barnet sitter obekvämt eller glider ur sätet. Ryggstödet bör helst luta något bakåt.
- B.5 Kontrollera att samtliga delar på cykeln fungerar korrekt när barnsätet är monterat.
- B.6 **MONTERING PÅ RAM**
Montera sätet enligt beskrivningen i produktmanualen. Observera största och minsta ramdiameter.
- B.7 Barnsätet kan inte monteras på cykelramar med tre- eller fyrkantiga ramrör, på cyklar med kolfiberramar eller med de dimensioner som anges i bilden.
- B.8 Se pakethållarens maximala bredd i produktmanualen.

B.9 BARNSÄTE FÖR MONTERING PÅ PAKETHÅLLARE

Monteras endast på pakethållare som följer ISO 11243 och har en lastkapacitet på minst 25 kg.

B.10 Fäst säkerhetsremmen på cykelramen enligt instruktionerna.

C.0 ANVÄNDNING

C.1 Den här produkten är godkänd för barn från cirka 9 månader till 6 år med vikten 9–22 kg. Skjutna inte ett barn som är för litet och konsultera en barnläkare innan barn yngre än ett år använder barnsätet. Skjutna endast barn som kan sitta utan stöd under längre perioder, åtminstone så länge som cykelturen är tänkt att vara. Barnet måste, oberoende av ålder, självt kunna hålla upp huvudet med en cykelhjälm i lämplig storlek på huvudet. Kontrollera regelbundet att barnet inte väger mer än den rekommenderade maxvikten.

C.2 Kontrollera samtliga skruvar och försäkra dig om att barnsätet är ordentligt fäst i cykeln före varje användning.

C.3 Var noga med att både du själv och barnet alltid använder godkända cykelhjälm.

C.4 Cykla aldrig utan tillräcklig belysning monterad på cykeln. Kontrollera att baklyktan och de bakre reflexerna inte är övertäckta när barnsätet är monterat på en cykel.

C.5 Du måste kanske ändra ditt sätt att kliva på och av cykeln när du använder ett barnsäte. Det är viktigt att tänka på hur du ska göra detta.

C.6 Innan du börjar cykla bör du varje gång kontrollera att barnsätet inte hindrar någon viktig funktion på cykeln, till exempel dess bromsar eller styrning, eller möjligheten att trampa ordentligt.

C.7 Använd alltid selen och var noga med att späna fast barnet ordentligt. Kontrollera att selen och fotremmarna sitter fast i barnsätet och inte kan fastna i några rörliga delar, till exempel cykelns hjul. Det är lika viktigt att kontrollera detta även när inget barn sitter i sätet.

C.8 Kontrollera att barnets kläder, skor, leksaker eller kroppsdelar inte kommer i kontakt med några av cykelns rörliga delar, till exempel dess hjul, kablar eller sadelfjädrar. Gör dessa kontroller regelbundet i takt med att barnet växer. Cykelns sadelfjädrar kan täckas över med lämpliga fjäderskydd.

C.9 Kontrollera att inga vassa delar, till exempel fransade kablar, finns inom räckhåll för barnet.

C.10 Barnet i barnsätet behöver oftast ha varmare kläder än den som cyklar. Det kan även vara praktiskt att använda vattentäta kläder som skydd mot oväntade regnskurar. Cykla aldrig under dåliga eller farliga förhållanden, till exempel i kallt väder som kan leda till att barnet får frostsador.

C.11 Kontrollera barnsätets temperatur, framförallt under varma och soliga dagar, innan du placerar barnet i sätet.

C.12 Låt aldrig barnsätet sitta kvar på cykeln när du transporterar den på en bil. Luftströmmarna runt bilen kan skada sätet eller orsaka att det inte längre sitter fast lika väl i cykeln, vilket i sin tur kan ge upphov till olyckor.

C.13 Innan du använder barnsätet bör du kontrollera om det finns några nationella lagar eller regler som gäller transporter av barn i cykelsäten.

D.0 UNDERHÅLL

D.1 Använd endast ljummet tvålatten när du rengör barnsätet. Tvättråd för sittdynan finns på dynan.

D.2 Kontakta närmaste Thule-återförsäljare om någon del av barnsätet skadas eller går sönder.

E.0 VARNINGAR

E.1 Fäst inte extra bagage eller utrustning i barnsätet. Extra last bör fästas på cykelns främre del.

E.2 Ändra inte produkten på något sätt.

E.3 Cykeln kan få förändrade köregenskaper med ett barn i barnsätet, framförallt vad gäller balansen, styrningen och inbromsningar.

E.4 Lämna aldrig cykeln utan uppsikt när den är parkerad och det sitter ett barn i barnsätet.

E.5 Lämna aldrig barnet i barnsätet när cykeln är parkerad och endast vilar på sidostödet.

E.6 Använd inte barnsätet om någon av dess delar är trasig.

E.7 Om säkerhetsanvisningarna inte följs kan cyklisten eller barnet drabbas av allvarliga skador eller dödsfall.

- E.8 Ta inte bort nyckelringen: storleken på den minskar risken för kvävning om ditt barn skulle råka stoppa nyckeln i munnen.



A.0 FORSIGTIG

- A.1 Sørg for at opbevare denne manual sikkert, efter du har monteret barnesædet. Du eller andre brugere kan få brug for den ved senere lejligheder.
- A.2 Du skal sikre dig, at din cykel passer til dette barnesæde. Hvis du har nogen spørgsmål, så se venligst den information, der fulgte med cyklen, eller spørg cykelhandleren eller producenten til råds.
- A.3 Producenten er ikke ansvarlig for skader, der måtte opstå som følge af anvendelse ud over, hvad der anbefales i denne vejledning.

B.0 INSTALLATION

- B.1 Gå ud fra tyngdepunktsmarkeringen, og monter sædet så langt fremme som muligt. Mærket skal helst sidde foran baghjulets aksel, men under ingen omstændigheder mere end 100 mm (3,94") bag punktet lige over baghjulets aksel.
- B.2 Sørg for, at beslagskrueerne er strammet helt til, og tjek dem jævnligt.
- B.3 Dette produkt er ikke egnet til brug på en knallert.
- B.4 For at sikre optimal komfort og sikkerhed for barnet skal du sørge for, at sædet ikke skrånere fremad, så barnet kan glide ud af det. Ryglænet skal helst skrånere let bagud.
- B.5 Tjek, at alle cyklens dele fungerer korrekt med sædet monteret.
- B.6 **STELMONTERET**
Monter sædet som beskrevet i produktvejledningen. Overhold stellet maksimum- og minimumdiameter.
- B.7 Kan ikke monteres på cykler med firkantede stel, trekantede stel eller kulfiberstel eller geometri som på billedet.
- B.8 Tjek maksimumbredde af bagagebærer i produktvejledningen.

B.9 STOLE TIL BAGMONTERING PÅ BAGAGEBÆRER

Stolen må kun monteres på en bagagebærer, der overholder ISO 11243 og har en lastkapacitet på minimum 25 kg.

- B.10 Fastgør sikkerhedsstroppen på cykelstellet i henhold til instruktionen.

C.0 ANVENDELSE

- C.1 Dette produkt er godkendt til børn i alderen 9 måneder og op til 6 år, med en vægt på 9-22 kg. Brug ikke sædet til yngre børn, som er for små til at sidde sikkert, og spørg din læge, inden du anvender sædet til børn under 1 år. Kør kun med børn, der kan sidde alene i længere tid ad gangen eller i hvert fald, så længe cykelturen varer. Uanset barnets alder skal barnet selv kunne holde sit hoved oppe med en korrekt tilpasset cykelhjem på hovedet. Tjek regelmæssigt, at barnet ikke overskrider maksimalvægten.
- C.2 Før hver brug skal du tjekke alle skruer for at sikre dig, at barnesædet er fastgjort korrekt på cyklen.
- C.3 Sørg for, at både du og barnet bærer en godkendt cykelhjelme under kørslen.
- C.4 Kør aldrig på cykel efter mørkets frembrud uden godkendte lygter. Sørg for, at de bagerste reflekser eller baglys ikke er tildækket, når du anvender et barnesæde på cyklen.
- C.5 Tilstedeværelsen af et barnesæde kan kræve, at du ændrer den måde, du stiger af og på cyklen. Vær venligst opmærksom på dette.
- C.6 Inden du kører af sted, skal du hver gang sikre, at barnesædet ikke kommer i vejen for bremses, pedaler eller styr.
- C.7 Brug altid selen, og sørg for, at den er korrekt fastgjort omkring barnet. Sørg for, at selen og fodremmene ikke er løse eller kan komme i klemme i bevægelige dele såsom hjulene. Dette gælder også, når du anvender cyklen uden et barn i sædet.
- C.8 Sørg for, at barnets tøj, sko, legetøj eller kropsdele ikke kommer i kontakt med nogen af cyklens bevægelige dele, såsom hjul, kabler og saddelfjedrer. Tjek dette regelmæssigt, efterhånden som barnet vokser. Saddelfjedrer kan eventuelt dækkes med en passende fjederbeskyttelse.

- C.9 Sørg for, at der ikke er nogen skarpe genstande inden for barnets rækkevidde, f.eks. flossede kabler.
- C.10 Barnet i barnesædet har ofte brug for at være varmere klædt på end cyklisten. For at beskytte jer begge mod uventet regn er vandtæt beklædning en god ide. Kør aldrig under barske eller farlige forhold som kraftig frost, der kunne give barnet forfrysninger.
- C.11 Tjek sædets temperatur, inden du sætter barnet i det, særligt på varme, solrige dage.
- C.12 Fjern barnesædet, når du transporterer cyklen på en bil. Vinden kan forårsage skader på sædet eller rive det løs fra cyklen, hvilket kan resultere i en ulykke.
- C.13 Tjek inden anvendelse, om der er nogen nationale love eller regler, der gælder specielt for transport af børn på cykelsæder.

D.0 VEDLIGEHOLDELSE

- D.1 Barnesædet rengøres med lunke vand. Se vaskeanvisningen på siddepuden angående rengøring af denne.
- D.2 Kontakt venligst din nærmeste Thule-forhandler, hvis nogen del af barnesædet er beskadiget eller defekt.

E.0 ADVARSLER

- E.1 Monter ikke ekstra bagage eller udstyr på barnesædet. Eventuel ekstra bagage eller udstyr anbringes bedst foran på cyklen.
- E.2 Produktet må ikke ændres eller tilpasses på nogen måde.
- E.3 Cyklen kan opføre sig anderledes med et barn i sædet, især hvad angår balance samt styre- og bremsefunktion.
- E.4 Efterlad aldrig cyklen parkeret uden opsyn med et barn i sædet.
- E.5 Efterlad aldrig barnet i sædet, når cyklen er parkeret og kun støttet af en støttefod.
- E.6 Brug ikke sædet, hvis en del af det er i stykker.
- E.7 Manglende overholdelse af sikkerhedsanvisningerne kan føre til alvorlige skader eller død for barnet eller cyklisten.
- E.8 Den monterede nøglering må ikke

fjernes. Dens størrelse minimerer risikoen for kvælning, hvis et barn kommer til at sluge den.



A.0 FORSIKTIG

- A.1 Ta vare på denne brukerveiledningen når du har montert barnesetet. Du eller andre brukere kan ha behov for å se i den senere.
- A.2 Sjekk at sykkelen kan brukes sammen med dette barnesetet. Dersom du har spørsmål, kan du se i informasjonen som følger med sykkelen, eller du kan spørre sykkelforhandleren eller produsenten.
- A.3 Produsenten kan ikke holdes ansvarlig for skader som skyldes bruk utover det som er anbefalt i denne brukerveiledningen.

B.0 MONTERING

- B.1 Finn balansepunktmerket og monter setet så langt fremme som mulig. Balansepunktmerket bør være foran bakhjulsakslingen og under ingen omstendighet lenger bak enn 100 mm (3,94 tommer), målt i forhold til den lodrette forlengelsen av akslingen.
- B.2 Sjekk regelmessig at brakettkskruene er strammet godt til.
- B.3 Dette produktet egner seg ikke for bruk på mopeder.
- B.4 Av hensyn til barnets komfort og sikkerhet må barnesetet ikke skråne nedover framover, slik at barnet kan gli ut av det. Ryggstøtten bør skråne svakt bakover.
- B.5 Sjekk at sykkelen fungerer som den skal når barnesetet er montert.
- B.6 **RAMMEMONTERT**
Monter setet slik det beskrives i produkthåndboken, og vær obs på maksimum og minimum rammediameter.
- B.7 Barnesetet kan ikke monteres på sykler med firkantede rammer, trekantede rammer, karbonfiber-rammer eller rammeformene som er vist på bildet.
- B.8 Sjekk produkthåndboken for informasjon om maksimal bredde på bagasjebrettet.

B.9 BAKSETER SOM FESTES PÅ BAGASJEBRETT
Barnesetet skal kun monteres på bagasjebrett som innfrir ISO 11243 og har en lastekapasitet på minst 25 kg.

B.10 Fest sikkerhetsstroppen på sykkelrammen i tråd med instruksjonene.

C.0 BRUK

C.1 Dette produktet er godkjent for barn fra 9 måneder til 6 år, med en vekt på 9–22 kg. Ikke bruk barnesetet til barn som er for små. Rådfør deg med en barnelege før du bruker setet til et barn som er under 1 år gammelt. Bruk setet kun til barn som er i stand til å sitte uten støtte over lengre tidsperioder. Barnet må som minimum være i stand til å sitte uten støtte under hele sykkelturen. Uansett alder må barnet kunne holde hodet oppe mens det har på seg en sykkelhjelm av korrekt størrelse. Sjekk regelmessig at barnet ikke overskrider maksimumsvekten.

C.2 Sjekk alle skruer før hver bruk for å sørge for at barnesetet er trygt festet til sykkelen.

C.3 Under sykkelturen må både du og barnet ha på godkjente sykkelhjelmer.

C.4 Sykle aldri om kvelden uten tilstrekkelig med lys på sykkelen. Dekk ikke til de bakre refleksene eller baklyset når du bruker barnesetet på en sykkel.

C.5 Når det er montert barnesete på sykkelen, må du kanskje endre hvordan du stiger på eller går av sykkelen. Vær ekstra oppmerksom på dette.

C.6 Sjekk før hver tur at det påmonterte barnesetet ikke hindrer bremses, pedaler eller styring.

C.7 Bruk alltid festeselen, og sjekk at det er korrekt festet til barnet. Sjekk at festeselen og fotstroppene ikke er løse eller kan vikle seg inn i bevegelige deler som for eksempel hjulene. Dette gjelder også når du bruker sykkelen uten barn i setet.

C.8 Sjekk at barnets klær, sko, leker eller kroppsdelene ikke kommer i kontakt med bevegelige deler på sykkelen (f.eks. hjul, vaiere og setefjær). Sjekk dette regelmessig etter som barnet vokser til. Setefjærene kan dekkles til med et egnet fjærdeksel.

C.9 Sjekk at det ikke finnes skarpe gjenstander (f.eks. frynsete kabler) innenfor barnets rekkevidde.

C.10 Et barn som transporteres i setet, vil ofte ha større behov for varme klær enn syklisten. Det kan være lurt å bruke vanntette ytterklær i tilfelle det skulle begynne å regne. Sykle aldri i uvær eller under forhold som kan være farlige for barnet (f.eks. ved kaldt vær der barnet risikerer frostskafer).

C.11 Sjekk temperaturen i setet før du setter barnet i det. Dette er særlig viktig på varme, solfylte dager.

C.12 Ta av barnesetet når du transporterer sykkelen på en bil. Luftturbulens kan skade setet eller løsne fester, noe som kan føre til ulykker.

C.13 Før du tar i bruk barnesetet, bør du sjekke eventuelle nasjonale lover eller forskrifter som gjelder transport av barn i barnesete på sykkel.

D.0 VEDLIKEHOLD

D.1 Rengjør barnesetet med lunket såpevann (se den separate rengjøringsveiledningen for polstringer).

D.2 Kontakt nærmeste Thule-forhandler dersom en del av barnesetet blir skadet eller ødelagt.

E.0 ADVARSLER

E.1 Ikke fest ekstra bagasje eller utstyr til barnesetet. All ekstra vekt bør festes foran på sykkelen.

E.2 Ikke utfør noen form for endringer på produktet.

E.3 Sykkelen kan oppføre seg annerledes (særlig med tanke på balanse, styring og bremsing) når det sitter et barn i barnesetet.

E.4 La aldri sykkelen stå uten tilsyn mens det sitter et barn i barnesetet.

E.5 Aldri la barnet sitte igjen i setet når sykkelen står parkert med bare fotstøtten som støtte.

E.6 Ikke bruk setet dersom en del av det er ødelagt.

E.7 Dersom disse sikkerhetsanvisningene ikke følges, kan barnet eller syklisten risikere alvorlige eller livstruende skader.

E.8 Ikke fjern den tilkoblede nøkkelringen. Størrelsen på nøkkelringen reduserer barnets risiko for kvelning ved svelging.

A.0 VAARA

- A.1 Pidä tämä opas tallessa lastenistuimen asentamisen jälkeen. Oppaasta voi olla apua myöhemmin sinulle tai muille käyttäjille.
- A.2 Varmista, että polkupyöräsi on yhteensopiva tämän lastenistuimen kanssa. Jos sinulla on kysyttävää, tarkista polkupyörän mukana toimitetut tiedot tai ota yhteyttä polkupyörän myyjään tai valmistajaan.
- A.3 Valmistaja ei vastaa vahingoista, jotka aiheutuvat tässä oppaassa annettujen suositusten vastaisesta käytöstä.

B.0 ASENNUS

- B.1 Painopisteen keskikohta on merkitty istuimeen. Asenna istuin niin eteen kuin se on mahdollista. Painopisteen keskiokhtamerkin tulisi olla takarenkään akselin etupuolella ja se ei saa missään tapauksessa olla yli 100 mm takarenkään akselia taaempaan.
- B.2 Varmista, että kiinnikkeen ruuvit on kiristetty kunnolla, ja tarkista ne usein.
- B.3 Tämä tuote ei sovellu asennettavaksi mopoon.
- B.4 Jotta lapsen asento olisi optimaalinen ja mukava, varmista, ettei istuin vietä eteenpäin. Muutoin lapsi liukuu istuimelta. Ihanteellisinta on, jos selkänoja viettää hieman taaksepäin.
- B.5 Tarkista, että kaikki polkupyörän osat toimivat oikein istuimen ollessa kiinnitettynä.

B.6 RUNKOON ASENNETTAVA

- Asenna istuin sen käyttöohjeessa kuvatulla tavalla. Kiinnitä erityishuomiota rungon vähimmäis- ja enimmäishalkaisijaan.
- B.7 Istuinta ei voi asentaa polkupyöriin, joiden runkoputket ovat nelikulmaiset tai kolmionmuotoiset tai joissa on hiilikuiturunko, eikä oheisessa kuvassa esitettyihin runkomuotoihin.
- B.8 Tarkasta taakkatelineen enimmäisveveys tuotteen käyttöohjeesta.
- B.9 **TAAKKATELINEESEEN KIINNITETTÄVÄT TAKAISTUIMET**
Asenna istuin vain taakkatelineeseen, jolla on ISO 11243 -hyväksyntä ja vähintään 25 kg:n kuormakapasiteetti.

- B.10 Kiinnitä turvahihna polkupyörän runkoon ohjeiden mukaisesti.

C.0 KÄYTTÖ

- C.1. Tämä tuote on hyväksytty 9 kk – 6 vuotta vanhoille, 9–22 kg:n painoisille lapsille. Älä kuljeta istuimessa liian nuoria lapsia. Kysy neuvoa lastenlääkäriltä ennen alle vuoden vanhan lapsen kuljettamista istuimessa. Kuljeta vain lapsia, jotka pystyvät istumaan pitkään omatoimisesti (vähintään pyörämatkan ajan). Iästä riippumatta lapsen on kyettävä pitämään päänsä pystyssä oikeankokoinen pyöräilykypärä päässään. Tarkista säännöllisesti, ettei lapsi ylitä sallittua enimmäispainoa.
- C.2 Tarkasta ennen käyttöä, että lastenistuin on kiinnitetty tukevasti polkupyörään kaikilla ruuveilla.
- C.3 Käytä aina ajaessasi hyväksyttyä pyöräilykypärää ja pue aina kypärä myös lapselle.
- C.4 Älä aja polkupyörällä öisin ilman riittävää valaistusta. Älä peitä lastenistuinta polkupyörän takaheijastimia tai takavaloa.
- C.5 Lastenistuin voi edellyttää, että muutat tapaa, jolla nousee polkupyörän päälle ja pois sen päältä. Kiinnitä erityistä huomiota tähän.
- C.6 Varmista aina ennen liikkeelle lähtemistä, että lastenistuin ei haittaa jarruttamista, polkemista eikä ohjaamista.
- C.7 Käytä aina valjaita ja varmista, että asetat ne oikein lapsen päälle. Varmista, etteivät valjaat ja jalkahihna ole löysällä ja etteivät ne voi joutua kosketuksiin liikkuvien osien, kuten renkaiden kanssa. Tämä koskee myös tilanteita, joissa ajat polkupyörällä ilman lasta istuimessa.
- C.8 Varmista, etteivät lapsen vaatteet, kengät, lelut tai ruumiinosat pääse kosketuksiin polkupyörän liikkuvien osien (kuten renkaiden, kaapeleiden tai satulan jousien) kanssa. Tarkista tämä säännöllisesti lapsen kasvaessa. Satulan jouset voi peittää asianmukaisella jousisuojauskella.
- C.9 Varmista, ettei lapsen lähellä ole teräviä esineitä, kuten hankautuneita kaapeleita.
- C.10 Paikallaan istuva lapsi on puettava lämpimämmin kuin pyöräilijä. Sateen

varalta mukana kannattaa pitää sadetta pitäviä vaatteita. Älä koskaan aja epäsuotuisissa tai vaarallisissa olosuhteissa, kuten niin kylmässä, että lapsi voi altistua paleltumille.

- C.11 Tarkista istuimen lämpötila ennen lapsen asettamista siihen, erityisesti kuumalla ja aurinkoisella säällä.
- C.12 Irrota lastenistuin, kun kuljetat polkupyörää autolla. Ilmavirta voi vahingoittaa istuinta tai heikentää sen kiinnitystä, mistä voi aiheutua vaaratilanteita.
- C.13 Tarkista ennen käyttöä, onko lapsen kuljettamisesta polkupyörällä lastenistuimessa paikallisia säädöksiä tai määräyksiä.

D.0 YLLÄPITO

- D.1 Käytä lastenistuimen puhdistamiseen vain haaleaa saippuavettä. Pehmusteen voi pestä siinä olevien pesuohjeiden mukaisesti.
- D.2 Jos jokin lastenistuimen osa vaurioituu tai rikkoutuu, ota yhteyttä lähimpään Thule-jälleenmyyjään.

E.0 VAROITUKSET

- E.1 Älä kiinnitä ylimääräisiä tavaroita tai varusteita lastenistuimeen. Lisäkuorma kannattaa sijoittaa polkupyörän etupuolelle.
- E.2 Älä muokkaa tuotetta millään tavalla.
- E.3 Polkupyörä saattaa toimia eri tavoin lastenistuimen ollessa asennettuna. Vaikutus voi näkyä erityisesti pyörän tasapainossa, ohjattavuudessa ja jarrutuksissa.
- E.4 Älä koskaan jätä polkupyörää valvomatta lapsen ollessa istuimessa.
- E.5 Älä koskaan jätä lasta istuimen, kun polkupyörä on pysäköitynä pelkän jalokatuen varassa.
- E.6 Älä käytä istuinta, jos jokin sen osa on rikkoutunut.
- E.7 Turvaohjeiden noudattamatta jättäminen voi aiheuttaa vakavien vammojen tai kuolemanvaaran lapselle tai pyöräilijälle.
- E.8 Älä irrota kiinnitettyä avainrengasta. Sen koko vähentää tukehtumisen vaaraa.

IS

A.0 VARÚÐ

- A.1 Passaðu að geyma þessa handbók á öruggum stað eftir að þú setur hjólasætið upp. Þú eða aðrir notendur getuð þurft hana til síðari nota.
- A.2 Gakktu úr skugga um að hjólið þitt sé samhfæfanlegt við þetta barnasæti. Ef einhverjar spurningar vakna skaltu athuga upplýsingarnar sem fylgja með hjólinu eða spyrja söluaðila eða framleiðanda hjólsins.
- A.3 Framleiðandinn ber enga ábyrgð á tjóni sem verður vegna annarrar notkunar en þeirrar sem er lýst í þessari eigendahandbók.

B.0 UPPSETNING

- B.1 Finndu þyngdarpunkturinn og settu sætið upp eins langt fram og hægt er. Best væri að þessi punktur væri fyrir framan öxul afturhjólsins, en ekki undir neinum kringumstæðum meira en 100 mm (3,94") fyrir aftan punktinn sem er beint fyrir ofan öxul afturhjólsins.
- B.2 Gakktu úr skugga um að skráfur séu hertar að fullu og athugaðu þær oft.
- B.3 Varan hentar ekki til notkunar á létt bifhjól.
- B.4 Fyrir hámarksþægindi og -öryggi skal passa að sætið hallist ekki fram, svo að hættu sé á að barnið renni úr því.
- B.5 Athugaðu að allir hlutar reiðhjólsins virki rétt með sætið uppsett.
- B.6 **UPPSETT Á GRIND**
Festu sætið eins og lýst er í vöruhandbókinni. Hugaðu að hámarks- og lágmarksþvermáli grindarinnar.
- B.7 Má ekki setja upp á reiðhjól með ferkantaðar, þríhyrndar eða kolefnistrefjagrindur eða umfang, í samræmi við myndina.
- B.8 Athugaðu vöruhandbókina vegna hámarksbreiddar farangursbera.
- B.9 **AFTURSÆTI TIL FESTINGAR Á FARANGURBERA**
Settu sætið aðeins upp á farangurbera sem samræmist ISO 11243 og er með burðargetu að lágmarki upp á 25 kg.
- B.10 Festu öryggisólina við hjólagrindina í samræmi við leiðbeiningar.

C.0 NOTKUN

- C.1 Þessi vara er samþykkt fyrir börn frá 9 mánaða og allt að 6 ára aldri, sem veiga 9-22 kg (20-48,5 lbs). Berðu ekki barn sem er of ungt og ráðfærðu þig ávallt við barnalækni áður en flutt er barn undir 1 árs aldri. Berðu aðeins börn sem geta setið án stuðnings í lengri tíma, að minnsta kosti jafn lengi og áætluð hjólaferð stendur. Barnið verður að geta haldið höfði og klæðst hjólahjálmi í réttari stærð, óháð aldri. Athugaðu reglulega að barnið fari ekki fram yfir hámarksþyngdina.
- C.2 Athugaðu allar skráfur fyrir hverja notkun, til að sannprófa að barnasætið sé tryggilega fest við reiðhjól.
- C.3 Passaðu að bæði þú og barnið klæðist viðurkenndum hjólahjálum á meðan hjólaferðinni stendur.
- C.4 Notaðu reiðhjól aldrei að kvöldi til án viðeigandi lýsingar. Hyldu afturglitaugun eða afturljósinn ekki þegar barnasæti er notað á reiðhjól.
- C.5 Notkun á barnastól á reiðhjól kann að krefjast þess að þú breytir því hvernig þú stigur á eða af reiðhjól. Veittu þessu sérstaka athygli.
- C.6 Fyrir hverja hjólreiðaferð skal tryggja að uppsett hjólasætið trufla ekki hemlun, fótstig eða stýri.
- C.7 Notaðu beislið alltaf og gakkðu úr skugga um að þú festir það rétt utan um barnið. Trygðu að beislið og fótböndin séu ekki laus eða gætu fest í hlutum á hreyfingu, eins og hjólunum. Þetta á einnig við þegar þú notar reiðhjól án þess að barn sitji í sætinu.
- C.8 Passið að fót barnsins, skór, leikföng eða líkamshlutar komist ekki í snertingu við neina hluti reiðhjólsins sem eru á hreyfingu, eins og hjólin, vírana og hnakkgormana. Athugið þetta reglulega eftir því sem barnið stækkar. Hægt er að hylja hnakkgormana með viðeigandi gormavörn.
- C.9 Tryggið að það séu engir beittir hlutir innan seilingar barnsins, t.d. trosnaðar leiðslur.
- C.10 Sitjandi barnið þarf oft hlýrri fót en hjólreiðamaðurinn. Til að verja ykkur bæði fyrir óvæntri rigningu er skynsamlegt að hafa með sér

vatnsheld fót. Hjólið aldrei í óblíðum eða hættulegum aðstæðum, eins og köldu veðri sem getur valdið því að barnið verði fyrir kali.

- C.11 Athugaðu hitastig sætisins áður en þú setur barnið í það, sérstaklega á heitum og sólríkum dögum.
- C.12 Fjarlægðu barnasætið þegar reiðhjól er flutt á bil. Órói í lofti kann að skemma sætið eða losa festingar á því, sem gæti valdið slysi.
- C.13 Fyrir notkun skal athuga hvort það séu einhver innlend lög og reglugerðir sem eiga sérstaklega við um hjólreiðar með barn í barnasæti.

D.0 VIÐHALD

- D.1 Aðeins skal nota volgt sápuvatn til að hreinsa barnasætið. Sjá þvottaleiðbeiningar á áklæðinu til að hreinsa áklæðið.
- D.2 Ef einhver hluti barnasætisins er skemmdur eða brotinn skal hafa samband við næsta söluaðila Thule.

E.0 VIÐVARANIR

- E.1 Festið ekki aukafarangur eða búnað við barnasætið. Allt aukahluss er best að festa við framhluta reiðhjólsins.
- E.2 Breytið vörunni ekki á neinn hátt.
- E.3 Reiðhjól er að haga sér á annan hátt með barn í sætinu, sérstaklega varðandi jafnvægi, stýringu og hemlun.
- E.4 Hafið reiðhjól aldrei eftirlitslaust með barnið í sætinu.
- E.5 Hafið barnið aldrei eftirlitslaust í sætinu þegar reiðhjól er kyrrstætt og einungis stutt af standara.
- E.6 Notið ekki sætið ef einhver hluti þess er brotinn.
- E.7 Misbrestur á því að fylgja öryggisleiðbeiningum getur leitt til alvarlegra meiðsla eða dauða barns eða hjólreiðamanns.
- E.8 Fjarlægðu ekki viðfestan lykklahring, stærð hans dregur úr hættunni á því að barnið kafni ef hann er innbyrtur.

A.0 TÄHELEPANU

- A.1 Kui olete lasteistme jalgrattale paigaldanud, hoidke see juhend turvalises kohas alles. Teil või teistel kasutajatel võib seda edaspidi vaja minna.
- A.2 Veenduge, et teie jalgratas sobib selle lasteistmega kasutamiseks. Kui teil on küsimusi, lugege jalgrattaga kaasas olnud taavet või pöörduge jalgratta edasimüüja või tootja poole.
- A.3 Tootja ei vastuta kahjude eest, mis tulenevad sellest, et toodet ei kasutata selles juhendis soovitatud viisil.

B.0 PAIGALDUS

- B.1 Leidke raskuskeskme tähis ja paigaldage iste nii kaugele ette, kui võimalik. See tähis peaks jääma tagaratta telje ette, kuid mitte mingil juhul tagaratta vertikaalteljest kaugemale kui 100 mm (3,94").
- B.2 Veenduge, et klambri kruvid on tugevasti kinni ja kontrollige neid regulaarselt.
- B.3 See toode ei sobi kasutamiseks mopeedidel.
- B.4 Lapse optimaalse mugavuse ja turvalisuse tagamiseks veenduge, et iste poleks ettepoole kaldu, nii et laps võiks sellest välja libiseda. Seljatugi peaks olema veidi tahapoole kaldu.
- B.5 Kontrollige, et kõik jalgratta funktsioonid töötavad õigesti, kui iste on paigaldatud.
- B.6 **RAAMILE PAIGALDATAV**
Paigaldage iste tootejuhendis kirjeldatud viisil. Pöörake tähelepanu maksimaalsele ja minimaalsele raami diameetrile.
- B.7 Lasteistet ei saa paigaldada nelikant- või kolmkanntoruga raamidele, süsinikraamidele ega muu kujuga raamidele pildi järgi.
- B.8 Kontrollige pakiraami maksimumlaiust tootejuhendist.
- B.9 **ISTME KINNITAMINE PAKIRAAMILE**
Paigaldage iste ainult pakiraamidele, mis vastavad standardile ISO 11243 ja mille minimaalne kandevõime on 25 kg.
- B.10 Kinnitage turvarihm rattaraami külge vastavalt juhisele.

C.0 KASUTAMINE

- C.1 See toode on heaks kiidetud 9 kuu kuni 6 aasta vanuste 9–22 kg laste sõidutamiseks. Ärge sõidutage sellega liiga väikest last ja enne, kui transpordite alla 1-aastast last, konsulteerige alati lastearstiga. Sõidutage ainult lapsi, kes suudavad pikema aja jooksul (vähemalt plaanitud jalgrattamatka aja) istuda teiste abita. Vanusest sõltumata peab laps saama õige suurusega jalgrattakiivrit kandes hoida pead püsti. Kontrollige regulaarselt, et lapse kaal ei ületaks suurimat lubatud kaalu.
- C.2 Enne iga kasutamist vaadake üle kõik kruvid, et kontrollida, kas lasteiste on ratta külge turvaliselt kinnitatud.
- C.3 Sõidu ajal peate nii teie kui ka teie laps kandma nõuetele vastavat jalgrattakiivrit.
- C.4 Ärge kunagi sõitke öösel jalgrattaga, kui pole piisavalt valgust. Kui kasutate jalgrattal lasteistet, ärge katke tagumisi helkureid ega tagatuld kinni.
- C.5 Kui jalgrattale on paigaldatud lasteiste, peate võib-olla muutma jalgrattale istumise ja jalgrattalt maha tulemise viisi. Pöörake sellele erilist tähelepanu.
- C.6 Enne iga sõitu veenduge, et paigaldatud jalgrattaiste ei häiri pidurdamist, pedaalimist ega juhtimist.
- C.7 Kasutage alati turvarihmu ja veenduge, et kinnitate need lapse ümber õigesti. Veenduge, et turvarihmad ja jalarihmad pole liiga lõdvalt kinnitatud ega jääks liikuvate osade (nt rataste) vahele kinni. See kehtib ka siis, kui kasutate jalgratast ilma lapseta.
- C.8 Veenduge, et lapse riided, jalanõud, mänguasjad ega kehaosad ei puutuks kokku jalgratta liikuvate osadega (nt rataste, rehvide või sadulavedrudega). Kontrollige seda lapse kasvamise ajal regulaarselt. Sadulavedrud saab katta sobiva vedrukaitsega.
- C.9 Veenduge, et lapse käeulatuses poleks teravaid objekte (nt kulunud trosse).

- C.10 Lasteistmel istuvale lapsele tuleb sageli panna selga soojemad riided kui juhile. Ootamatu vihma kaitseks tasuks kanda veekindlaid riideid. Ärge kunagi sõitke karmides või ohtlikes oludes, näiteks külma ilmaga, kui laps võib saada külmakahjustusi.
- C.11 Enne kui asetate lapse istuma, kontrollige istme temperatuuri (eriti kuuma ja päikselisel päeval).
- C.12 Kui soovite jalgratast transportida autoga, eemaldage lasteiste. Õhuturbulents võib istet kahjustada või selle kinnitusi lödvendada ja põhjustada õnnetuse.
- C.13 Kontrollige enne kasutamist, kas lapse sõidutamist jalgratta lasteistmel reguleerivad mingid kohalikud seadused või eeskirjad.

D.0 HOOLDUS

- D.1 Kasutage lasteistme puhastamiseks ainult leiget seebivett. Polstri puhastamiseks lugege polstril olevaid pesemisi juhiseid.
- D.2 Kui lasteistme mõni osa saab kahjustada või läheb katki, pöörduge lähima Thule edasimüüja poole.

E.0 HOIATUSED

- E.1 Ärge kinnitage lasteistmele lisakoormat või -varustust. Kogu lisakoorem tuleks kinnitada jalgratta esiosale.
- E.2 Ärge muutke toodet mingil viisil.
- E.3 Kui laps istub lasteistmel, võib jalgratas tavalisest teistmoodi kaituda, eriti mis puudutab tasakaalu, juhtimist ja pidurdamist.
- E.4 Ärge kunagi jätke jalgratast järelevalveta, kui pargite jalgratta ja laps istub istmel.
- E.5 Ärge kunagi jätke last istmele istuma, kui jalgratas on pargitud ja toetub ainult tugijalale.
- E.6 Ärge kasutage lasteistet, kui mõni selle osa on katki.
- E.7 Turvanõuete rikkumine võib põhjustada lapsele või juhile tõsisemaid vigastusi või lõppeda surmaga.
- E.8 Ärge eemaldage kinnitatud võtmerõngast, selle suurus on selline, mis vähendab lämbumisohtu, kui laps selle juhulikult alla neelab.



A.0 UZMANĪBU!

- A.1 Gādājiet, lai šī rokasgrāmata pēc velosipēda sēdekļa uzstādīšanas tiktu glabāta drošā vietā. Jums vai citiem lietotājiem var rasties vajadzība to izmantot vēlāk.
- A.2 Pārlicinieties, vai jūsu velosipēds ir saderīgs ar šo bērnu sēdekli. Ja jums rodas kādi jautājumi, pārbaudiet velosipēda komplektācijā iekļauto informāciju vai sazinieties ar velosipēda pārdevēju vai ražotāju.
- A.3 Ražotājs neatbild par kaitējumu, ja tas radies tādas lietošanas dēļ, kas neatbilst šajā īpašnieka rokasgrāmatā aprakstītajai lietošanai.

B.0 UZSTĀDĪŠANA

- B.1 Nosakiet gravitācijas atzīmes centru un uzstādiet sēdekli pēc iespējas tālāk uz priekšpusi. Ir ieteicams novietot sēdekli tā, lai atzīme būtu aizmugurējā riteņa ass priekšpusē, bet nekādā gadījumā ne tālāk par 100 mm (3,94 collām) aiz aizmugurējā riteņa ass vertikālā punkta.
- B.2 Gādājiet, lai skavas skrūves būtu cieši pievilktas, un regulāri tās pārbaudiet.
- B.3 Šis produkts nav piemērots uzstādīšanai uz mopēda.
- B.4 Lai nodrošinātu optimālu bērna komfortu un drošību, gādājiet, lai sēdekļis nebūtu sagāzies uz priekšu (jo bērns no tā var izslīdēt). Ir ieteicams aizmugures atzveltni nedaudz atlikt uz aizmuguri.
- B.5 Pārbaudiet, vai pēc sēdekļa uzstādīšanas visas velosipēda daļas darbojas pareizi.
- B.6 **UZSTĀDĪŠANA UZ RĀMJĀ**
Uzstādiet sēdekli atbilstoši norādījumiem produkta rokasgrāmatā. Pievērsiet uzmanību maksimālajam un minimālajam velosipēda rāmja diametram.
- B.7 Produktu nedrīkst uzstādīt velosipēdiem, kuriem ir kvadrātveida, trīsstūrveida, oglekļa šķiedru (karbona) rāmis vai ģeometrija, kas norādīta attēlā.
- B.8 Velosipēda bagāžnieka maksimālo pieļaujamo platumu skatiet produkta rokasgrāmatā.

B.9 AIZMUGURĒJIE SĒDEKLĪ, KURUS VAR PIESTIPRINĀT PIE VELOSIPĒDA BAGĀŽNIEKA

Uzstādiēt sēdekli tikai pie tāda velosipēda bagāžnieka, kas atbilst standartam ISO 11243 un kura kravnesība ir ne mazāka par 25 kg.

B.10 Piestipriniet drošības siksnu pie velosipēda rāmja atbilstoši norādījumiem.

C.0 LIETOŠANA

C.1 Šis produkts ir apstiprināts lietošanai bērniem no 9 mēnešu līdz 6 gadu vecumam (bērna svars: 9–22 kg (20–48,5 mārciņas)). Nepārvadājiēt šajā sēdekļī bērnu, kura vecums ir mazāks par šeit norādīto, un, pirms pārvadājat bērnu, kurš nav sasniedzis 1 gada vecumu, noteikti sazinieties ar pediatru. Pārvadājiēt tikai tādus bērnus, kuri spēj ilgstoši sēdēt bez palīdzības — vismaz plānotā velobrauciena ilgumā. Neatkarīgi no vecuma bērnam ir jāspēj noturēt galvu, kad tam ir uzlikta atbilstoša izmēra velosipēdista ķivere. Regulāri pārbaudiet, vai bērna svars nepārsniedz noteikto maksimālo svaru.

C.2 Pirms katras lietošanas pārbaudiet visas skrūves, lai pārliecinātos, vai bērna sēdekļis ir droši piestiprināts pie velosipēda.

C.3 Brauciena laikā gan jums, gan bērnam ir jālieto lietošanai apstiprināta velosipēdista ķivere.

C.4 Nekādā gadījumā nebrauciet ar velosipēdu diennakts tumšajā laikā, ja nav uzstādīts piemērots apgaismojums. Ja piestiprināt velosipēdam bērna sēdekli, neaizsedziet aizmugurē esošos atstarotājus vai apgaismojumu.

C.5 Ja velosipēdam piestiprināsiēt bērnu sēdekli, iespējams, būs jāmaina veids, kā uzkāpt un nokāpt no velosipēda. Pievērsiet tam papildu uzmanību.

C.6 Pirms katra brauciena pārliecinieties, vai piestiprinātais velosipēda sēdekļis netraucē bremzēt, mīties vai stūrēt.

C.7 Vienmēr lietojiēt drošības jostas un pārliecinieties, vai bērns tajās ir nostiprināts pareizi. Pārbaudijēt, vai jostas un kāju siksnas nav kļuvušas vaļiēgas un nevar tikt ierautas kustīēgajās daļās, piemēram, riteņos. Tas attiecas

arī uz gadījumiem, kad velosipēdam ir piestiprināts sēdekļis, bet bērns netiek pārvadāts.

C.8 Gādājiēt, lai nekādās velosipēda kustīēgajās daļās (piemēram, riteņos, vados un sēdekļa atsperēs) neiekļūtu bērna apēērbis, apavi, rotaļlietas vai ķermeņa daļas. Bērnāam kļūstot vecākāam, to regulāri pārbaudijēt. Sēdekļa atsperes var nosegt ar atbilstošu atsperu aizsargu.

C.9 Gādājiēt, lai bērnam nebūtu aizniedzāmi asi priekšmeti, piemēram, vaļēji kabeli.

C.10 Bērnāam, kurš sēž sēdekļī, bieži ir nepieciešāms siltāks apēērbis nekā pašāam braucējam. Lai aizsargātu gan sevi, gan bērnu no neparedzētas lietusgāzes, ir ieteicāms valkāēt ūdensdrošu apēērbu. Nekad nebraucijēt nelabvēlīēgos vai bīstāmos laikapstākļos, piemēram, aukstumā — bērns var gūt apsaldējumus.

C.11 Pirms sēdināēt bērnu sēdekļī, pārbaudijēt bērnu sēdekļa temperatūru - jo īpaši karstās, saulainās dienās.

C.12 Pirms velosipēda pārvadāšanas automašīnā noņemijēt bērnu sēdekli. Automašīnas šūpošanās var sabojāēt sēdekli vai padarīēt vaļiēgākus stiprinājumus, kas savukārt var izraisīēt negadījumu.

C.13 Pirms lietošanas pārbaudijēt, vai pastāv jebkādi valsts tiesību akti vai noteikumi attiecībā uz bērna pārvadāšanu velosipēda bērnu sēdekļī.

D.0 APKOPE

D.1 Bērnu sēdekļa tīrīšanai izmantojiēt tikai remdenu ziepjūdeni. Lai iztīrītu polsterējumus, skatijēt uz tā sniegtos mazgāšanas norādījumiem.

D.2 Ja kāda bērnu sēdekļa daļa ir bojāta vai salauzta, sazinijēt ar tuvāko Thule izplatītāju.

E.0 BRĪDINĀJUMI

E.1 Nepievienojiēt bērnu sēdekļim nekādu papildu bagāžu vai aprīkojumu. Jebkādu papildu bagāžu ir ieteicāms pievienot velosipēda priekšpusē.

E.2 Nekādā veidā nepārveidojiēt produktu.

- E.3 Pārvadājot sēdekļī bērnu, braukšana ar velosipēdu var atšķirties no braukšanas parastos apstākļos (jo īpaši var atšķirties līdzsvara noturēšana, stūrēšana un bremzēšana).
- E.4 Nekad neatstājiet velosipēdu bez uzraudzības, ja sēdekļī sēž bērns.
- E.5 Nekad neatstājiet velosipēdu bez uzraudzības, atbalstot to tikai uz atbalsta kājiņas, ja sēdekļī sēž bērns.
- E.6 Nelietojiet sēdekli, ja ir salūzusi kāda no tā daļām.
- E.7 Drošības norādījumu neievērošana var radīt nopietnus ievainojumus vai izraisīt bērna vai velosipēda vadītāja nāvi.
- E.8 Nenoņemiet piestiprināto atslēgas gredzenu – tā lielums samazina bērna nosmakšanas risku atslēgas norišanas gadījumā.
- B.5 Patikrinkite, ar pritvirtinatus kēdutei tinkamai veikia visos dviračio dalys.
- B.6 **TVIRTINIMAS PRIE RĒMO**
Pritvirtinkite sėdynė, kaip aprašyta gaminio vadove. Atkreipkite dėmesį į didžiausią ir mažiausią leistiną rėmo skersmenį.
- B.7 Negalima tvirtinti ant kvadratinių, trikampių, anglies pluošto rėmų ar paveikslėlyje pavaizduotų formų.
- B.8 Informacijos apie didžiausią багаžo laikiklio plotį žr. gaminio vadove.
- B.9 **GALINIŲ SĖDYNIŲ TVIRTINIMAS PRIE BAGAŽO LAIKIKLIO**
Tvirtinkite sėdynę tik prie багаžo laikiklio, kuris atitinka ISO 11243 ir kurio apkrovos geba ne mažesnė nei 25 kg.
- B.10 Pritvirtinkite saugos diržą prie dviračio rėmo pagal instrukciją.

C.0 NAUDOJIMAS

- C.1 Šis produktas patvirtintas naudoti nuo 9 mėnesių iki 6 metų amžiaus vaikams, kurių svoris 9–22 kg (20–48,5 sv.). Nevežkite vaiko, kuris dar per mažas, ir visada prieš veždami jaunesnį nei 1 metų vaiką pasitarkite su pediatru. Vežkite tik vaikus, kurie gali pakankamai ilgai savarankiškai sėdėti (bent jau tiek, kiek trunka kelionė). Neatsižvelgiant į vaiko amžių, jis privalo gebėti išlaikyti galvą dėvėdamas tinkamo dydžio dviratininko šalmą. Nuolat tikrinkite, ar vaikas neviršija maksimalaus leistino svorio.
- C.2 Prieš kiekvieną naudojimą patikrinkite visus varžtus ir įsitikinkite, kad vaiko sėdynė saugiai pritvirtinta prie dviračio.
- C.3 Važiudami tiek jūs, tiek vaikas būtinai dėvėkite patvirtintus dviratininkų šalmus.
- C.4 Niekuomet nevažiuokite dviračiu naktį be atitinkamo apšvietimo. Naudodami ant dviračio vaiko kėdutę, neuždenkite galinių atšvaitų ar galinio žibinto.
- C.5 Naudojant vaiko dviračio kėdutę gali tekti keisti užsėdimą ant dviračio ir nulipimo nuo jo būdą. Būkite ypač atsargūs.
- C.6 Prieš kiekvieną važiavimą patikrinkite, ar pritvirtinta dviračio kėdutė nekliudė stabdyti, minti pedalus arba vairuoti.
- C.7 Visuomet naudokite saugos diržus ir patikrinkite, ar tinkamai jais prisegtas



A.0 DĒMESIO

- A.1 Pritvirtinē dviračio kėdutei, laikykite šį vadovą saugioje vietoje. Jo gali prireikti jums arba kitiems naudotojams ateityje.
- A.2 Įsitikinkite, kad dviratis suderinamas su vaiko kėdute. Iškilus bet kokiems klausimams, peržiūrėkite kartu su dviračiu pateiktą informaciją arba teiraukitės dviračio pardavėjo ar gamintojo.
- A.3 Gamintojas neatsako už nuostolius, atsiradusius naudojant ne taip, kaip rekomenduojama šiame savininko vadove.

B.0 MONTAVIMAS

- B.1 Nustatykite svorio centro žymę ir pritvirtinkite kėdutę kuo toliau priekyje. Rekomenduojama, kad ši žymė būtų priekyje galinio rato ašies, tačiau jokiu būdu ne toliau nei 100 mm (3,94 col.) už taško, išvesto vertikaliai iš galinio rato ašies.
- B.2 Įsitikinkite, kad laikiklio varžtai visiškai priveržti ir dažnai juos tikrinkite.
- B.3 Šis produktas netinka mopedams.
- B.4 Siekdami užtikrinti optimalų vaiko komfortą ir saugą, patikrinkite, ar kėdutė nepasvirusi į priekį, kad vaikas iš jos neišslystų. Rekomenduojama atlošą paversti šiek tiek atgal.

- vaikas. Patikrinkite, ar neatsilaisvinę saugos diržai ir pėdų dirželiai ir ar neįstrigę judančiose dalyse, pavyzdžiui, ratuose. Tai galioja ir naudojant dviratį, kai vaikas nesėdi kėdutėje.
- C.8 Užtikrinkite, kad vaiko drabužiai, batai, žaislai ar kūno dalys nesiliestų prie jokių judančių dviračio dalių, pavyzdžiui, ratų, vielų ir balnelio spyruoklių. Nuolat tai tikrinkite vaikui augant. Balnelio spyruokles galima uždenkti atitinkama spyruoklių apsauga.
- C.9 Įsitikinkite, kad vaikas nepasiekia aštrių objektų, pvz., atspurusią trosų.
- C.10 Sėdinčiam vaikui dažnai reikia šiltesnių drabužių nei dviratininkui. Norint apsaugoti nuo netikėto lietaus, pravartu turėti vandeniu nepralaidžius drabužius. Niekuoomet nevažiuokite stačią šlaitu arba pavojingomis sąlygomis, pavyzdžiui, šaltu oru, kai vaikas gali nušalti.
- C.11 Prieš sodindami vaiką, ypač karštomis, saulėtomis dienomis, patikrinkite kėdutės temperatūrą.
- C.12 Nuimkite vaiko kėdutę transportuodami dviratį automobiliu. oro sūkuriui gali pažeisti kėdutę arba atlaisvinti tvirtinimą ir sukelti avariją.
- C.13 Prieš naudodami pasidomėkite, ar yra nacionalinių įstatymų ir teisės aktų, susijusių su vaiko vežimu dviračio vaiko kėdutėje.
- D.0 PRIEŽIŪRA**
- D.1 Valykite kėdutę tik drungnu vandeniu su muilu. Jei norite išvalyti įdėklą, žr. įdėklo plovimo instrukcijas.
- D.2 Jei kuri nors vaiko kėdutės dalis pažeista arba sugadinta, kreipkitės į artimiausią „Thule“ parduotuvę.
- E.0 ĮSPĖJIMAI**
- E.1 Netvirtinkite prie vaiko kėdutės papildomo bagažo arba įrangos. Bet kokį papildomą krovinį geriausia tvirtinti dviračio priekyje.
- E.2 Jokiu būdu nemodifikuokite produkto.
- E.3 Kėdutėje sėdint vaikui dviračio valdymas, ypač pusiausvyros išlaikymas, vairavimas ir stabdymas, gali pasikeisti.
- E.4 Niekuoomet nepalikite pastatyto dviračio su vaiku kėdutėje be priežiūros.
- E.5 Niekuoomet nepalikite vaiko kėdutėje, kai dviratis pastatomas ir atremiamas tik

atramine kojele.

- E.6 Nenaudokite kėdutės, jei pažeista kuri nors jos dalis.
- E.7 Nesilaikant saugos instrukcijų, vaikas arba dviratininkas gali patirti rimtų arba mirtinų sužeidimų.
- E.8 Nenuimkite raktų nuo žiedo, nes žiedas yra tokio dydžio, kad vaiko prarytas sumažintų uždusimo riziką.



A.0 ВНИМАНИЕ!

- A.1 Храните это руководство в надежном месте после установки велосипедного сиденья. Оно может пригодиться вам в будущем.
- A.2 Убедитесь, что на ваш велосипед можно установить данное детское сиденье. Если у вас есть вопросы, ознакомьтесь с информацией о вашем велосипеде либо задайте их дилеру или производителю велосипеда.
- A.3 Производитель не несет ответственности за повреждения, возникшие в результате действий, не предусмотренных настоящим руководством по эксплуатации.

B.0 УСТАНОВКА

- B.1 Укажите отметку центра тяжести и установите сиденье как можно ближе к передней части велосипеда. Желательно, чтобы эта метка была перед осью заднего колеса; она ни в коем случае не должна находиться на расстоянии более 100 мм за точкой, расположенной над осью заднего колеса.
- B.2 Убедитесь, что болты крепко затянуты, и регулярно это проверяйте.
- B.3 Данное изделие не может использоваться на мопеде.
- B.4 Для обеспечения максимального комфорта и безопасности ребенка убедитесь, что сиденье не наклоняется вперед и ребенок не будет соскальзывать с него. Желательно, чтобы спинка сиденья немного отклонялась назад.
- B.5 Удостоверьтесь, что все части велосипеда исправно работают с закрепленным на велосипеде сиденьем.

Б.6 КРЕПЛЕНИЕ НА РАМУ
Устанавливайте сиденье согласно руководству пользователя. Обратите внимание на информацию о максимальном и минимальном диаметре рамы.

Б.7 Не предназначено для установки на велосипеда с карбоновыми, квадратными или треугольными рамами, а также рамами других конфигураций, представленными на рисунке.

Б.8 Информацию о максимальной ширине багажника можно найти в руководстве пользователя.

Б.9 СИДЕНЬЯ, КОТОРЫЕ КРЕПЯТСЯ К ЗАДНЕМУ БАГАЖНИКУ
Сиденье крепится только к багажникам, соответствующим нормативам ISO 11243 с допустимой нагрузкой не менее 25 кг.

В.10 Пристегните ремешок безопасности к раме велосипеда, руководствуясь инструкцией.

В.0 ИСПОЛЬЗОВАНИЕ

В.1 Этот продукт предназначен для детей от 9 месяцев до 6 лет весом от 9 до 22 кг. Не перевозите в нем детей младшего возраста, которые не могут сидеть самостоятельно. Проконсультируйтесь с педиатром перед перевозкой детей младше одного года. Перевозите детей, которые могут сидеть долго без посторонней помощи, по крайней мере столько, сколько продлится предполагаемая поездка. Независимо от возраста ребенок должен уметь держать голову с надетым на нее велосипедным шлемом подходящего размера. Следите за тем, чтобы вес ребенка не превышал максимально разрешенный.

В.2 Перед каждым использованием проверяйте все винты, чтобы убедиться в надежности крепления детского сиденья к велосипеду.

В.3 Во время езды на велосипеде всегда надевайте защитные шлемы на себя и ребенка.

В.4 Не управляйте велосипедом ночью без должного освещения. Не закрывайте задний фонарь или рефлекторы, когда используете детское сиденье.

В.5 Закрепленное на велосипеде детское сиденье может потребовать изменения привычного способа управления

велосипедом. Уделите этому особое внимание.

В.6 Перед каждой поездкой проверяйте, не соприкасается ли установленное сиденье с тормозами, педалями или рулем.

В.7 Всегда используйте ремни безопасности и следите, чтобы они были застегнуты правильно. Убедитесь, что ремни безопасности и крепление для ног не ослабятся и не запутаются в подвижных частях велосипеда. Это также необходимо проверять, когда ребенка в сиденье нет.

В.8 Детская одежда, игрушки, обувь и части тела не должны соприкасаться с подвижными частями велосипеда, такими как колеса, тросы и пружины сиденья. Проверяйте это по мере роста ребенка. Пружины сиденья могут быть закрыты специальным покрытием.

В.9 Убедитесь, что в зоне доступа ребенка нет острых предметов, например кабелей с торчащими из них жилками.

В.10 Сидящему ребенку зачастую нужна более теплая одежда, чем велосипедисту. Для защиты взрослого и ребенка от неожиданного дождя рекомендуем иметь при себе водонепроницаемую одежду. Не ездите на велосипеде при плохих погодных условиях, например в холодную погоду, чтобы не простудить ребенка.

В.11 Проверяйте температуру сиденья до того, как посадить в него ребенка, особенно в жаркие солнечные дни.

В.12 Убирайте сиденье при транспортировке велосипеда на автомобиле. Воздушные потоки могут повредить сиденье или крепления, что может привести к несчастному случаю.

В.13 Перед использованием ознакомьтесь с национальными законами и правилами о перевозке ребенка в детском велосипедном сиденье.

Г.0 ОБСЛУЖИВАНИЕ

Г.1 Для чистки сиденья используйте только теплую мыльную воду. Для чистки подкладки см. специальные инструкции.

Г.2 Если какая-либо часть сиденья окажется повреждена или сломана, обратитесь к ближайшему дилеру Thule.

Д.0 ПРЕДУПРЕЖДЕНИЯ

Д.1 Не прикрепляйте дополнительный

- груз к детскому сиденью. Любую дополнительную нагрузку лучше крепить к передней части велосипеда.
- Д.2 Запрещается вносить в продукт какие-либо изменения.
- Д.3 Управление велосипедом с сидящим в сиденье ребенком может отличаться, что особенно важно учитывать при балансировании и торможении.
- Д.4 Не оставляйте велосипед без присмотра, когда ребенок находится в сиденье.
- Д.5 Не оставляйте ребенка в сиденье, когда велосипед припаркован и поддерживается только выдвинутой опорной подставкой.
- Д.6 Не используйте сиденье в случае малейшей его неисправности.
- Д.7 Несоблюдение инструкций по технике безопасности может привести к серьезным повреждениям или гибели ребенка или велосипедиста.
- Д.8 Не снимайте прикрепленное кольцо для ключей. Его размер уменьшает риск удушья ребенка в случае проглатывания.
- 2.3 Цей виріб не можна встановлювати на мопед.
- 2.4 Щоб забезпечити дитині максимальний рівень комфорту та безпеки, крісло не має нахилитися вперед, тому що дитина може вислизати з нього. Бажано, щоб спинка крісла була трохи відхилена назад.
- 2.5 Після встановлення крісла переконайтеся, що велосипед рухається нормально та крісло не заважає вам ним керувати.

2.6 УСТАНОВКА НА РАМИ

- Установлюйте згідно з інструкціями в посібнику користувача. Зверніть увагу на відомості про максимальний і мінімальний діаметр рами.
- 2.7 Не можна встановлювати на велосипеди з квадратними, трикутними та карбоновими рамами або рамами з геометрією, наведеною на малюнку.
- 2.8 Відомості про максимальну ширину багажника можна дізнатися в посібнику користувача.

2.9 ВЕЛОСИПЕДНЕ КРИСЛО, ЩО ВСТАНОВЛЮЄТЬСЯ НА БАГАЖНИК

- Установлюйте крісло лише на багажники, які відповідають вимогам ISO 11243 та мають вантажопідйомність не менше 25 кг.

- 2.10 Пристібніть ремінь безпеки до рами велосипеда, як зазначено в інструкції.

3.0 ВИКОРИСТАННЯ

- 3.1 Цей виріб схвалено для перевезення дітей віком від 9 місяців до 6 років і вагою від 9 до 22 кг. Не рекомендовано для дітей молодшого віку. Якщо ви плануєте поїзду з дитиною, якій ще не виповнився один рік, обов'язково проконсультуйтеся з педіатром. Перевозьте лише дітей, які можуть самостійно сидіти протягом тривалого часу, принаймні протягом запланованого часу в дорозі. Незалежно від віку дитина має вміти сама тримати голову у велосипедному шоломі відповідного розміру. У міру зростання дитини перевіряйте, чи не перевищується максимально допустима вага.
- 3.2 Перед кожним використанням перевіряйте, чи міцно затягнуто всі болти та чи крісло надійно закріплено на велосипеді.



1.0 УВАГА

- 1.1 Після встановлення велосипедного крісла зберігайте цей посібник. Він може знадобитися вам чи іншим користувачам для довідки в майбутньому.
- 1.2 Упевніться, що ваш велосипед підходить для встановлення цього дитячого крісла. Якщо у вас є запитання, перегляньте посібники з експлуатації велосипеда або зверніться до його продавця чи виробника.
- 1.3 Виробник не несе відповідальності за пошкодження, спричинені недотриманням рекомендацій щодо використання, наведених у цьому посібнику користувача.

2.0 ВСТАНОВЛЕННЯ

- 2.1 Знайдіть на кріслі позначку центру ваги й установіть крісло якомога ближче до сидла велосипеда. Бажано, щоб ця позначка розташовувалася перед віссю заднього колеса та не виходила в зворотний бік за вісь більше ніж на 100 мм.
- 2.2 Упевніться, що болти кронштейна повністю затягнуто, і регулярно

- 3.3 Обов'язково надягайте в поїздки собі та дитині велосипедні шоломи, які відповідають стандартам безпеки.
- 3.4 У жодному разі не їзьте на велосипеді вночі без належного освітлення. Під час використання дитячого велосипедного крісла стежте, щоб задні відбивачі та задній ліхтар не було закрито.
- 3.5 Встановлене дитяче велосипедне крісло, можливо, заважатиме вам сідати на велосипед і вставати з нього звичним способом. Зверніть на це особливу увагу.
- 3.6 Перед кожною поїздкою перевіряйте, чи не перешкоджає встановлене велосипедне крісло гальмуванню, обертанню педалей або керма.
- 3.7 Завжди користуйтеся ременями безпеки та правильно застібайте їх на дитині. Ремені безпеки та кріплення для ніг не мають бовтатися, інакше можуть потрапити в рухомі деталі, зокрема в колесо. Звертайте на це увагу, коли керуєте велосипедом з установленим кріслом без дитини.
- 3.8 Стежте за тим, щоб дитина не торкалася рухомих деталей велосипеда: коліс, тросів і пружин сидла, зокрема своїм одягом, взуттям та іграшками. У міру зростання дитини перевіряйте, що рухомі деталі недоступні. Пружини сидла можна закрити спеціальним кожухом.
- 3.9 Упевніться, що в межах досяжності дитини немає гострих предметів, наприклад зношених кабелів.
- 3.10 Дитині в кріслі зазвичай необхідний тепліший одяг, ніж велосипедисту. Доречно буде мати при собі водонепроникний одяг для захисту від неочікуваного дощу. Не їзьте в суворих або небезпечних умовах, наприклад у холодну погоду, тому що це може призвести до переохолодження або обмороження в дитини.
- 3.11 Перевіряйте температуру крісла, перш ніж посадити в нього дитину, особливо в сонячні спекотні дні.
- 3.12 Знімайте дитяче крісло, коли перевозите велосипед на автомобілі. Потоки повітря можуть пошкодити крісло або послабити його кріплення, що може призвести до нещасного випадку.
- 3.13 Перед використанням ознайомтесь із законами та правилами перевезення дитини у велосипедному кріслі у вашій

країні.

4.0 ТЕХНІЧНЕ ОБСЛУГОВУВАННЯ

- 4.1 Очищуйте дитяче крісло лише за допомогою теплої води з мильним розчином. Рекомендації щодо очищення підкладки читайте в інструкціях на самому виробі.
- 4.2 Якщо будь-яку деталь дитячого крісла було пошкоджено або зламано, зверніться до найближчого дилера Thule.

5.0 ПОПЕРЕДЖЕННЯ

- 5.1 Не прикріплюйте до дитячого крісла додатковий багаж або обладнання. Будь-який додатковий вантаж краще розмістити на передній частині велосипеда.
- 5.2 Не модифікуйте виріб жодним чином.
- 5.3 З дитиною в кріслі керування велосипедом може відрізнятись, особливо це стосується рівноваги, кермування та гальмування.
- 5.4 Не залишайте велосипед із дитиною в кріслі без нагляду.
- 5.5 Не залишайте дитину в кріслі велосипеда, спертого на підніжку.
- 5.6 Не використовуйте крісло, якщо будь-яка з його деталей зламана.
- 5.7 Недотримання інструкцій із техніки безпеки може призвести до важкого травмування дитини або велосипедиста та навіть смерті.
- 5.8 Не знімайте з ключа кільце. Його великий розмір заважатиме дитині проковтнути ключ і знизить ризик задухи.



A.0 UWAGA

- A.1 Po zamontowaniu fotelika przechowuj tę instrukcję w bezpiecznym miejscu. Ty lub inni użytkownicy mogą chcieć skorzystać z niej ponownie w przyszłości.
- A.2 Upewnij się, że rower jest kompatybilny z fotelikiem. W razie pytań zajrzyj do dokumentacji dołączonej do roweru albo zapytaj sprzedawcę lub producenta roweru.
- A.3 Producent nie odpowiada za szkody, które powstały na skutek korzystania z fotelika w sposób inny niż zalecany w niniejszej instrukcji.

B.0 MONTAŻ

B.1 Znajdź oznaczenie środka ciężkości i zamocuj fotelik w pozycji możliwie najbardziej wysuniętej do przodu. Najlepiej, by znak znajdował się nad osią tylnego koła i nigdy nie dalej niż 100 mm za osią tylnego koła w pionie.

B.2 Upewnij się, że śruby uchwytu są dobrze dokręcone i często je sprawdzaj.

B.3 Produkt ten nie nadaje się do użycia na motorowerach.

B.4 Dla wygody i bezpieczeństwa dziecka upewnij się, że fotelik nie pochyła się do przodu, a dziecko się z niego nie wysuwa. Najlepiej, kiedy oparcie fotelika jest lekko odchylone do tyłu.

B.5 Sprawdź, czy po zamocowaniu fotelika wszystkie części roweru działają prawidłowo.

B.6 MONTAŻ NA RAMIE

Montuj fotelik w sposób zalecany w instrukcji, zwracając uwagę na maksymalną i minimalną średnicę ramy.

B.7 Nie można montować na rowerach z ramami o przekroju prostokątnym lub trójkątnym, na ramach z włókna węglowego, ani na ramach o geometrii wskazanej na rysunku.

B.8 Maksymalną szerokość bagażnika znajdziesz w instrukcji obsługi produktu.

B.9 FOTELIKI DO MONTAŻU NA TYLNYM BAGAŻNIKU

Należy montować fotelik tylko na bagażnik spełniający wymogi normy ISO 11243 i o dopuszczalnej ładowności powyżej 25 kg.

B.10 Zamocuj pasek zabezpieczający do ramy roweru w sposób pokazany w instrukcji.

C.0 UŻYTKOWANIE

C.1 Fotelik jest przeznaczony dla dzieci od 9 miesiąca do 6 roku życia ważących 9–22 kg. Nie należy przewozić zbyt małych dzieci. Przed umieszczeniem w foteliku dziecka poniżej jednego roku należy skonsultować się z pediatrą. Należy przewozić tylko te dzieci, które mogą siedzieć bez pomocy dorosłego przez dłuższy czas, przynajmniej tak długo, jak ma trwać jazda na rowerze. Niezależnie od wieku dziecko musi być w stanie samodzielnie utrzymać

główkę w odpowiednio dopasowanym kasku. Regularnie sprawdzaj, czy waga dziecka nie przekracza maksymalnej dopuszczalnej wartości.

C.2 Przed każdym użyciem sprawdź wszystkie śruby, aby mieć pewność, że fotelik jest dobrze przymocowany do roweru.

C.3 Zanim wyruszysz w drogę, załóż odpowiedni kask rowerowy sobie i dziecku.

C.4 Nigdy nie jeźdź rowerem w nocy bez odpowiedniego oświetlenia. Fotelik nie może zastąpić elementów odblaskowych lub tylnych świateł roweru.

C.5 Zamontowany fotelik może wymagać zmiany sposobu wsiadania na rower i zsiadania z niego. Zwróć na to uwagę.

C.6 Zanim wyruszysz w drogę, upewnij się, że fotelik nie zakłóca pracy hamulców, pedałów ani kierownicy.

C.7 Zawsze używaj szelek i upewnij się, że dziecko jest w nich prawidłowo zapięte. Ani szelki, ani zapięcia na stopy nie mogą być zbyt luźne, ponieważ mogłyby się zaplątać w ruchome części roweru, takie jak koła. Dotyczy to również jazdy na rowerze z pustym fotelikiem.

C.8 Upewnij się, że ubranie, buty, zabawki ani żadna część ciała dziecka nie styka się z ruchomymi częściami roweru, takimi jak koła, przewody czy sprężyny siodełka. Sprawdź to regularnie wraz z procesem wzrostu dziecka. Sprężyny siodełka można zabezpieczyć specjalną osłoną.

C.9 Upewnij się, że w zasięgu dziecka nie ma żadnych ostrych przedmiotów, np. przetartych kabli.

C.10 Dziecko w foteliku zazwyczaj musi być ubrane cieplej niż sam rowerzysta. Aby zabezpieczyć się przed nieoczekiwanym deszczem, zawsze warto mieć przy sobie nieprzemakalne ubranie. Nie należy wybierać się w podróż w brzydką pogodę i przy niebezpiecznych warunkach, np. kiedy jest zimno, ponieważ dziecko może nabawić się odmrożeń.

C.11 Zanim posadzisz dziecko w foteliku, sprawdź, czy nie jest zbyt nagrany, zwłaszcza w upalne, słoneczne dni.

- C.12 W trakcie transportu roweru na bagażniku samochodowym należy zdjąć fotelik. Pęd powietrza podczas jazdy może go uszkodzić lub poluzować uchwyty, co może doprowadzić do wypadku.
- C.13 Zanim zaczniesz korzystać z fotelika, zapoznaj się ze wszystkimi lokalnymi przepisami o bezpiecznym przewożeniu dziecka w foteliku rowerowym.

D.0 KONSERWACJA

- D.1 Fotelik należy czyścić wyłącznie letnią wodą z mydłem. Wyściółkę należy czyścić zgodnie z nasytymi na niej instrukcjami prania.
- D.2 Jeśli jakaś część fotelika ulegnie uszkodzeniu, skontaktuj się z najbliższym sprzedawcą Thule.

E.0 OSTRZEŻENIA

- E.1 Nie należy mocować do fotelika dodatkowego bagażu ani sprzętu. Dodatkowe obciążenie najlepiej zamocować z przodu roweru.
- E.2 Fotelika nie należy w żaden sposób modyfikować.
- E.3 Z dzieckiem w foteliku rower może zachowywać się inaczej niż zwykle, szczególnie w zakresie równowagi, kierowania i hamowania.
- E.4 Nigdy nie zostawiaj roweru z dzieckiem w foteliku bez nadzoru.
- E.5 Nigdy nie zostawiaj roweru z dzieckiem w foteliku, kiedy rower jest zaparkowany i oparty tylko na nóżce.
- E.6 Nie należy używać fotelika, jeśli jakakolwiek jego część jest uszkodzona.
- E.7 Nieprzestrzeganie instrukcji bezpieczeństwa może być przyczyną poważnych obrażeń lub śmierci dziecka albo osoby kierującej rowerem.
- E.8 Nie należy zdejmować dołączonego breloczka na klucze. Jego rozmiar został tak dopasowany, aby zminimalizować ryzyko zadławienia się dziecka w wypadku połknięcia.



A.0 UPOZORNĚNÍ

- A.1 Až cyklosedačku namontujete, tento návod uložte na bezpečném místě, abyste jej vy i ostatní v případě potřeby

kdykoli snadno našli.

- A.2 Ověřte si, zda je tato cyklosedačka pro vaše kolo skutečně vhodná. Pokud si nejste jisti, nahlédněte do brožury s informacemi o kole nebo kontaktujte prodejce či výrobce kol.
- A.3 Výrobce nenese odpovědnost za škody vzniklé v důsledku jiného způsobu použití, než který je uveden v této příručce.

B.0 MONTÁŽ

- B.1 Podívejte se, kde je značka těžiště, a namontujte sedačku co nejvíce dopředu. Značka těžiště by ideálně měla být před osou zadního kola, v žádném případě však nesmí být více než 100 mm za úrovní osy zadního kola.
- B.2 Šrouby držáku pečlivě dotáhněte a často kontrolujte, zda se neuvolní.
- B.3 Tento výrobek není vhodný k montáži na moped.
- B.4 Aby bylo vaše dítě v maximálním bezpečí a cítilo se pohodlně, sedačka nesmí být nakloněna dopředu. Při takovém nastavení by z ní totiž mohlo vaše dítě vyklouznout. V ideálním případě by sedadlo mělo být lehce zakloněné.
- B.5 Až sedačku namontujete, zkontrolujte, zda všechny součásti kola stále fungují tak, jak mají.
- B.6 **MONTÁŽ NA RÁM**
Sedačku montujte podle postupu popsaném v produktové příručce. Dávejte při tom pozor na maximální a minimální průměr rámu.
- B.7 Sedačku nelze namontovat na kola s rámem se čtvercovým a trojúhelníkovým profilem, s rámem z karbonu ani na typy geometrie znázorněné na obrázku.
- B.8 V produktové příručce zkontrolujte maximální šířku zadního nosiče.
- B.9 **ZADNÍ SEDAČKY PRO UPEVNĚNÍ NA ZADNÍ NOSIČ**
Sedačku montujte pouze na zadní nosič s minimální nosností 25 kg, který zodpovídá normě ISO 11243.
- B.10 Bezpečnostní popruh upevněte k rámu kola podle pokynů.

C.0 POUŽITÍ

- C.1 Tato cyklosedačka je schválena pro převážení dětí ve věku od 9 měsíců do

- 6 let, které váží 9–22 kg. Nevozte v ní příliš malé děti a chcete-li v ní vozit děti mladší 1 roku, nejprve se poraďte s pediatrem. Sedačku používejte pouze pro děti, které dokážou sedět delší dobu bez opory – alespoň po celou dobu plánované cesty. Bez ohledu na věk platí, že dítě převážené v sedačce musí být bez problémů schopné udržet ve vzpřímené poloze hlavu s cyklistickou přílbou správné velikosti. Pravidelně kontrolujte, zda dítě nepřesáhlo hmotnostní limit.
- C.2 Před každou jízdou zkontrolujte dotažení všech šroubů, abyste měli jistotu, že je cyklosedačka na kole bezpečně upevněna.
- C.3 Při jízdě mějte vy i dítě nasazenou cyklistickou přílbou odpovídající bezpečnostním normám.
- C.4 Večer a v noci nikdy nevyjíždějte na kole bez vhodného osvětlení. Dbejte na to, aby cyklosedačka nezakrývala zadní odrazky ani zadní světla.
- C.5 Po namontování cyklosedačky může být nutné změnit navyklý způsob nasazení na kolo a sesedání z kola. Mějte to prosím na paměti.
- C.6 Před každou jízdou zkontrolujte, zda namontovaná cyklosedačka neomezuje funkci brzd ani pohyb pedálů a možnosti řízení kola.
- C.7 Při jízdě vždy používejte popruh. Dbejte na to, abyste jím dítě připoutali správně. Popruh ani řemínky k uchycení nohou nikdy nesmí volně viset, protože by se mohly zamotat do pohyblivých součástí, například do výpletu kola. Toto pravidlo platí i v případě, že v sedačce zrovna dítě nevezete.
- C.8 Dbejte na to, aby se oblečení, boty, hračky ani končetiny dítěte nemohly dostat do styku s pohyblivými částmi kola, například s lanky, koly či sedlovými pružinami. Protože dítě roste, je třeba pravidelně kontrolovat, zda je vše v pořádku. Sedlové pružiny je možné zakrýt vhodným krytem.
- C.9 Pravidelně kontrolujte, jestli v dosahu dítěte nejsou žádné ostré předměty, například roztržená lanka.
- C.10 Dítě v sedačce v mnoha případech potřebuje teplejší oblečení než cyklista. Aby vás nezaskočila nenadálá přeháňka, je vhodné s sebou pro sebe i pro dítě vozit nepromokavé oblečení. Nikdy nevyjíždějte ve zrádném či nepříznivém počasí, například jestliže je chladno a hrozí, že by dítě mohlo omrznout.
- C.11 Než dítě usadíte do sedačky, zkontrolujte, zda není příliš teplá. Důležité to je především v horkých, slunečných dnech.
- C.12 Chcete-li kolo převážet na autě, cyklosedačku z něj odmontujte. Vlivem vzduchových turbulencí by se mohla poškodit nebo uvolnit a mohlo by dojít k nehodě.
- C.13 Než sedačku začnete používat, seznámte se s předpisy a zákony, které ve vaší zemi platí pro převážení dětí v dětských cyklosedačkách.

D.0 ÚDRŽBA

- D.1 Cyklosedačku čistěte pouze vlažným mýdlovým roztokem. Měkkou vložku můžete prát podle pokynů, které jsou na ní uvedeny.
- D.2 Pokud se jakákoli část cyklosedačky rozbije či poškodí, vyhledejte nejbližšího prodejce výrobků Thule.

E.0 VAROVÁNÍ

- E.1 Nikdy na cyklosedačku neupevňujte žádná zavazadla ani žádné vybavení. Případný náklad je nevhodnější připevnit na přední část kola.
- E.2 Výrobek nijak neupravujte.
- E.3 Vezete-li na kole dítě v sedačce, může se kolo chovat jinak, než jste zvyklí. Jde zejména o udržování rovnováhy, řízení a brzdění.
- E.4 Pokud od kola odcházíte, nikdy v sedačce dítě nenechávejte.
- E.5 Dítě v sedačce nenechávejte ani tehdy, chcete-li kolo odstavit pouze na stojánek.
- E.6 Je-li sedačka jakkoli poškozená, nepoužívejte ji.
- E.7 V případě nedodržení bezpečnostních pokynů hrozí vážné zranění nebo i smrt dítěte či cyklisty.
- E.8 Neodstraňujte připojený kroužek na klíče, jeho velikost snižuje riziko vdechnutí dítětem, a tím i udušení dítěte.

A.0 FIGYELEM

- A.1 Őrizze meg ezt az útmutatót a kerékpárülés felszerelése után. A későbbiekben még szüksége lehet rá Önnek vagy más felhasználóknak.
- A.2 Ellenőrizze le, hogy a gyerekülés használható-e a kerékpárjával. Ha kérdése van, ellenőrizze a kerékpárhoz mellékelt információkat, vagy érdeklődjön a kerékpár árusítójánál vagy gyártójánál.
- A.3 A gyártó nem felelős a jelen használati útmutatóban javasoltakon kívüli használat miatt fellépő esetleges károkért.

B.0 FELSZERELÉS

- B.1 Keresse meg a tömegközéppont-jelet (19), és rögzítse az ülést annyira elől, amennyire lehetséges. Ha lehet, a jelzés a hátsó kerék tengelyével szemben legyen, de semmiképpen se legyen 100 mm-nél hátrébb, mint a hátsó kerék feletti pont.
- B.2 Ügyeljen arra, hogy a konzolcsavarok teljesen meg legyenek húzva, és rendszeresen ellenőrizze őket.
- B.3 Ez a termék nem használható mopeden.
- B.4 A gyermek maximális kényelme és biztonsága érdekében ügyeljen arra, hogy az ülés ne lejtessen előrefelé, nehogy a gyermek lecsússzon róla. Optimális esetben a háttámlának kissé hátrafelé kell dőlnie.
- B.5 Ellenőrizze, hogy a kerékpár minden része megfelelően működik-e úgy, hogy fel van szerelve rá az ülés.
- B.6 **RÖGZÍTÉS A VÁZON**
Az ülést rögzítse a termékkézikönyv szerint. Ügyeljen a maximális és minimális keresztmetszetre.
- B.7 Az ülés nem szerelhető fel négyzet vagy háromszög keresztmetszetű, szénszálas vázakra, illetve a képen látható felépítésekre.
- B.8 A csomagtartó maximális szélességét ellenőrizze a termék kézikönyvében.

B.9 CSOMAGTARTÓHOZ**CSATLAKOZTATHATÓ HÁTSÓ ÜLÉSEK**

Az ülést csak az ISO 11243 szabványnak megfelelő, és legfeljebb 25 kg-os teherbírási csomagtartóra rögzítse.

- B.10 A biztonsági csuklópántot a bicikli vázához rögzítse, az útmutatónak megfelelően.

C.0 HASZNÁLAT

- C.1 A termék 9–22 kg-os, 9 hónapos és 6 éves kor közötti gyermekek számára alkalmas. Ne szállítson vele ennél fiatalabb gyermeket, és 1 évesnél fiatalabb gyermek szállítása előtt kérje ki gyermekorvosa tanácsát. Csak olyan gyermekeket szállítson, akik már hosszabb ideig tudnak önállóan ülni, de minimum anyyi ideig, ameddig a tervezett kerékpáros utazás tartani fog. A gyermeknek életkortól függetlenül képesnek kell lennie egyenesen tartania a fejét megfelelő méretű bukósisak viselése közben. Rendszeresen ellenőrizze, hogy a gyermek tömege nem lépte túl a maximálisan megengedettet.
- C.2 Minden egyes használat előtt ellenőrizze, hogy a csavarok megfelelően rögzítik-e a gyerekülést a kerékpárhoz.
- C.3 Az utazás során ügyeljen rá, hogy Ön és gyermeke is engedélyezett kerékpár-bukósisakot viseljen.
- C.4 Soha ne kerékpározzon sötétben megfelelő világítás nélkül. Ne takarja le a hátsó fényvisszaverőket és a hátsó lámpákat, ha gyerekülést használ a kerékpáron.
- C.5 A gyerekülés használata megkívánhatja, hogy másként szálljon fel a kerékpárra és szálljon le róla. Erre fordítson különös figyelmet.
- C.6 Utazás előtt ellenőrizze, hogy a felszerelt gyerekülés nem zavarja-e a fékezőt, a pedálmozást vagy a kormányzást.
- C.7 Mindig használja a biztonsági övet, és ellenőrizze, hogy megfelelően rögzíti-e a gyermeket. Ellenőrizze, hogy a biztonsági öv és a lábszíjak nem lazultak-e ki, vagy nem kaphatja-e be őket mozgó alkatrészek, például kerék. Ez arra az esetre is vonatkozik, amikor nem ül gyermek az ülésben.
- C.8 Ellenőrizze, hogy a gyermek ruhája, cipője, játéka és testrészei ne érintkezzenek a kerékpár semmilyen mozgó alkatrészével, például a kerekekkel, a kábelekkal vagy a nyeregugróval. Ezt időről időre

- ellenőrizze újra, ahogy a gyermek növekszik. A nyeregrugók megfelelő rugóvédővel takarhatók le.
- C.9 Ügyeljen arra, hogy a gyermek ne érhesen el éles tárgyat, pl. elhasználdott kábelt.
- C.10 Az ülő gyermeknek melegebb ruhára van szüksége, mint a kerékpárosnak. A hirtelen eleredő eső ellen javasolt vízhatlan ruhát tartania magánál. Soha ne kerékpározzon viharban vagy veszélyes körülmények között, például olyan hidegben, amítől a gyermek fagyási sérülést szenvedhet.
- C.11 A gyermek beleültetése előtt ellenőrizze az ülés hőmérsékletét, különösen napos, forró napokon.
- C.12 Ha autón szállítja a kerékpárt, távolítsa el a gyerekülést. A légellenállás kárt tehet az ülésben, vagy kilazíthatja, ami balesetet okozhat.
- C.13 Használat előtt ellenőrizze, hogy melyek a gyermekek kerékpár-gyerekülésben való szállítására vonatkozó szabályozások.

D.0 KARBANTARTÁS

- D.1 A gyerekülés tisztításához kizárólag langyos szappanos vizet használjon. A párnázott huzat tisztításakor olvassa el a rajta található útmutatást
- D.2 Ha a gyerekülés bármely része megsérül vagy eltörik, forduljon a legközelebbi Thule-kereskedőhöz.

E.0 FIGYELMEZTETÉSEK

- E.1 Ne rögzítsen plusz terhet vagy felszerelést a gyereküléshez. A plusz terhet javasolt a kerékpár elején szállítani.
- E.2 Semmilyen módon ne módosítsa a terméket.
- E.3 A kerékpár másként viselkedhet, ha gyermek ül rajta, különösen az egyensúly, a kormányzás és a fékezés szempontjából.
- E.4 Soha ne hagyja felügyelet nélkül a kerékpárt, ha a gyermek az ülésben van.
- E.5 Soha ne hagyja a gyermeket az ülésben, ha a kerékpárt leparkolta, és csak a támasz tartja.
- E.6 Ne használja az ülést, ha törött vagy sérült bármelyik része.

- E.7 A biztonsági utasítások be nem tartása a gyermek vagy a kerékpáros súlyos sérülését vagy akár halálát is okozhatja.
- E.8 Ne távolítsa el a felszerelt kulcskarikát: ezt a nagy mérete miatt nem tudják lenyelni a gyerekek, így csökkenti a fulladás veszélyét.



A.0 ATENȚIE

- A.1 Păstrați acest manual într-un loc sigur după ce ați montat scaunul pentru bicicletă. Dumneavoastră sau alți utilizatori ați putea avea nevoie de el în viitor.
- A.2 Asigurați-vă că bicicleta este compatibilă cu acest scaun pentru copil. Dacă aveți întrebări, consultați informațiile furnizate împreună cu bicicleta sau întrebați comerciantul comerciantul de la care ați achiziționat bicicleta ori producătorul.
- A.3 Producătorul nu este responsabil pentru daune care decurg din utilizarea în alte moduri decât cele recomandate în manualul de utilizare.

B.0 INSTALARE

- B.1 Identificați marcajul centrului de greutate și montați scaunul cât mai în față posibil. Este de preferat ca acest marcaj să fie în fața axei roții spate, dar nu la mai mult de 100 mm (3,94") în spatele unui punct pe verticală deasupra axei roții spate.
- B.2 Asigurați-vă că șuruburile consolei sunt strânse până la capăt și verificați-le în mod frecvent.
- B.3 Acest produs nu este adecvat pentru utilizarea pe un moped.
- B.4 Pentru confortul și siguranța optime ale copilului, aveți grijă ca scaunului să nu fie înclinat spre înainte, astfel încât să existe posibilitatea alunecării copilului. Este de preferat ca spătarul să fie înclinat ușor spre înapoi.
- B.5 Verificați ca toate componentele bicicletei să funcționeze corect cu scaunul montat.
- B.6 **MONTAREA PE CADRU**
Montați scaunul așa cum este descris în manualul produsului. Acordați atenție diametrului maxim și minim al cadrului.

- B.7 Nu poate fi montat pe biciclete cu cadre sau geometrii pătrate, triunghiulare sau din fibră de carbon, conform imaginii.
- B.8 Examinați manualul produsului pentru a vedea lățimea maximă a suportului pentru bagaje.
- B.9 **SCAUNE SPATE PENTRU ATAȘARE LA UN SUPTOR PENTRU BAGAJE**
Montați scaunul numai pe un sport pentru bagaje, care este conform cu ISO 11243, și are o capacitate de încărcare de minimum 25 kg.
- B.10 Fixați centura de siguranță pe cadrul bicicletei, conform instrucțiunilor.

C.0 UTILIZARE

- C.1 Acest produs este aprobat pentru copiii între aproximativ 9 luni și 6 ani, cu o greutate între 9 și 22 kg (20 - 48,5 lb). Nu transportați un copil prea mic și consultați întotdeauna un medic pediatru înainte de a transporta un copil mai mic de 1 an. Transportați numai copii care pot sta nesupravegheați perioade mai lungi de timp, cel puțin pe durata călătoriei cu bicicleta. Indiferent de vârstă, copilul trebuie să poată să-și țină capul sus și să poată să poarte o cască de bicicletă de dimensiunea corectă. Verificați în mod regulat ca greutatea copilului să nu depășească greutatea maximă.
- C.2 Înainte de fiecare utilizare, verificați toate șuruburile pentru a vă asigura că scaunul pentru copii este atașat în siguranță la bicicletă.
- C.3 Aveți grijă ca, în timpul călătoriei, atât dumneavoastră cât și copilul să purtați căști de bicicletă omologate.
- C.4 Nu mergeți niciodată pe bicicletă pe timp de noapte, fără iluminare adecvată. Nu acoperiți reflectoarele sau luminile din spate când utilizați scaunul pentru copil pe o bicicletă.
- C.5 Prezența unui scaun de bicicletă pentru copil poate impune să modificați modul în care vă suiți pe bicicletă și modul în care vă dați jos de pe aceasta. Acordați atenție suplimentară acestor operații.
- C.6 Înainte de fiecare călătorie, asigurați-vă că scaunul pentru bicicletă nu afectează frânarea, pedalarea sau direcția.
- C.7 Utilizați centura întotdeauna și asigurați-vă că este fixată corect în jurul copilului.

Asigurați-vă că centura și benzile de fixare nu se desprind și că nu s-ar putea prinde de componente în mișcare, precum roțile. Acest lucru este valabil și pentru situațiile în care utilizați bicicleta fără un copil așezat în scaun.

- C.8 Asigurați-vă că hainele, încălțămintea, jucăriile sau membrele copilului nu intră în contact cu niciuna dintre componentele în mișcare ale bicicletei, precum roțile, cablurile și arcurile șeii. Verificați aceste lucruri în mod regulat pe măsură ce copilul crește. Arcurile șeii pot fi acoperite cu o protecție pentru arcuri adecvată.
- C.9 Asigurați-vă că nu există obiecte ascuțite la îndemâna copilului, de exemplu, cabluri uzate.
- C.10 Copilul aflat în scaun are nevoie de de haine mai călduroase decât cele ale biciclistului. Pentru a vă proteja de ploii neașteptate, este prudent să aveți îmbrăcăminte impermeabilă. Nu vă deplasați niciodată în condiții dificile sau periculoase, precum vremea de iarnă, care poate provoca degerături copilului.
- C.11 Verificați temperatura scaunului înainte de a așeza copilul, în special în zilele toride, însorite.
- C.12 Scoateți scaunul pentru copil când transportați bicicleta pe un automobil. Turbulențele pot afecta scaunul sau pot slăbi punctele de prindere, ceea ce poate duce la accidente.
- C.13 Înainte de utilizare, verificați dacă există legi și reglementări naționale speciale pentru transportul unui copil într-un scaun de bicicletă pentru copil.

D.0 ÎNTREȚINERE

- D.1 Pentru a curăța scaunul pentru copil, utilizați doar apă caldă cu săpun. Pentru a curăța căptușeala, consultați instrucțiunile de spălare de pe aceasta.
- D.2 Dacă orice parte a scaunului pentru copil este deteriorată sau ruptă, contactați cel mai apropiat dealer Thule.

E.0 AVERTISMENTE

- E.1 Nu atașați bagaje sau echipamente suplimentare la scaunul pentru copil. Orice încărcătură suplimentară trebuie atașată de capătul din față al bicicletei.
- E.2 Nu modificați produsul în niciun fel.

- E.3 Bicicleta se poate comporta diferit cu un copil în scaun, în special în ceea ce privește echilibrul, direcția și frânarea.
- E.4 Nu lăsați niciodată bicicleta parcată nesupravegheată când se află un copil în scaun.
- E.5 Nu lăsați niciodată copilul în scaun când bicicleta este parcată și sprijinită doar de un stativ.
- E.6 Nu utilizați scaunul dacă există componente rupte.
- E.7 În cazul în care nu respectați instrucțiunile de siguranță, se poate ajunge la rănirea gravă sau la decesul copilului sau biciclistului.
- E.8 Nu eliminați brelocul atașat, deoarece dimensiunea acestuia reduce riscul de sufocare a copilului în cazul în care este înghițit.



A.0 UPOZORNENIE

- A.1 Po namontovaní cyklosedačky odložte túto príručku na bezpečnom mieste. V budúcnosti si ju možno budete potrebovať pozrieť vy alebo niekto iný.
- A.2 Presvedčte sa, či je váš bicykel kompatibilný s touto detskou sedačkou. V prípade akýchkoľvek otázok si pozrite informácie dodané s bicyklom alebo sa spýtajte predajcu či výrobcu bicykla.
- A.3 Výrobca nie je zodpovedný za škody, ktoré vznikli pri používaní iným spôsobom, než sa uvádza v tejto príručke.

B.0 INŠTALÁCIA

- B.1 Nájdite stred značky vyváženia a sedačku namontujte čo najviac dopredu. Je vhodné, aby táto značka bola pred osou zadného kolesa, ale v žiadnom prípade nie viac ako 100 mm za bodom kolmo nad osou zadného kolesa.
- B.2 Presvedčte sa, že skrutky svorky sú úplne pritiažené, a pravidelne ich kontrolujte.
- B.3 Tento produkt nie je vhodný na používanie na mopede.
- B.4 V záujme optimálneho pohodlia a bezpečnosti dieťaťa sa presvedčte, či sa sedačka nenakláňa dopredu a neumožňuje dieťaťu z nej vyklznuť.

Opierka chrbta by mala byť prednostne naklonená mierne dozadu.

- B.5 Skontrolujte, či všetky časti bicykla fungujú pri namontovanej sedačke správne.
- B.6 **MONTÁŽ NA RÁM**
Pri montáži sedačky postupujte podľa pokynov v príručke. Dbajte na maximálny a minimálny priemer rámu.
- B.7 Sedačka sa nemôže montovať na rámy so štvorhranným alebo trojuholníkovým prierezom ani na rámy z uhlíkových vlákien alebo geometrie znázornené na obrázku.
- B.8 Údaje o maximálnej šírke nosiča batožiny nájdete v príručke.
- B.9 **ZADNÉ SEDAČKY NA PRIPEVNENIE K NOSIČU BATOŽINY**
Sedačku montujte len na nosič batožiny, ktorý vyhovuje norme ISO 11243 a má minimálnu nosnosť 25 kg.
- B.10 Utiahnite bezpečnostný popruh k rámu bicykla podľa pokynov.

C.0 POUŽÍVANIE

- C.1 Tento produkt je určený pre deti približne vo veku od 9 mesiacov do 6 rokov s hmotnosťou 9 - 22 kg. Neprepravujte dieťa, ktoré je príliš malé. Prepravu dieťaťa mladšieho ako jeden rok vždy prekonzultujte najprv s lekárom. Prepravujte len deti, ktoré dokážu dlhšie sedieť bez pomoci, prinajmenšom po dobu plánovanej jazdy na bicykli. Nezávisle od veku musí dieťa pri nosení správne veľkej cyklistickej prilby vedieť udržať hlavu vzpriamenú. Pravidelne kontrolujte, či dieťa nepresahuje maximálnu hmotnosť.
- C.2 Pred každým použitím skontrolujte všetky skrutky a uistite sa, že je detská sedačka na bicykli bezpečne upevnená.
- C.3 Uistite sa, že pri jazde nosíte vy aj vaše dieťa schválenú cyklistickú prilbu.
- C.4 Nikdy nejazdite na bicykli v noci bez priradeného osvetlenia. Pri používaní detskej sedačky na bicykli nikdy nezakrývajte zadné svetlá alebo odrazky.
- C.5 Prítomnosť detskej cyklosedačky môže vyžadovať, aby ste zmenili spôsob nastupovania na bicykel alebo vystupovania z neho. Venujte tomu dodatočnú pozornosť.

- C.6 Pred každou jazdou sa presvedčte, či namontovaná cyklosedačka neovplyvňuje brzdenie, pedálovanie alebo riadenie.
- C.7 Vždy používajte popruhy a dbajte na to, aby ste nimi dieťa správne pripútali. Uistite sa, či popruhy na telo a popruhy na nohy nie sú príliš voľné alebo či nemôžu uviaznuť v pohyblivých častiach, napríklad kolesách. To platí aj vtedy, keď používate bicykel bez dieťaťa v sedačke.
- C.8 Dbajte na to, aby sa oblečenie, obuv, hračky alebo časti tela dieťaťa nedostali do kontaktu so žiadnymi pohyblivými časťami bicykla, napríklad kolesami, lankami a pružinami sedadla. Vzhľadom na rast dieťaťa to pravidelne kontrolujte. Pružiny sedadla možno zakryť vhodnými krytmi pružín.
- C.9 Dbajte na to, aby sa v dosahu dieťaťa nenachádzali žiadne ostré predmety, napríklad rozstrapkané lanká.
- C.10 Dieťa, ktoré sedí v sedačke, často potrebuje teplejšie oblečenie ako jazdec. Na ochranu pred nečakaným dažďom je vhodné mať so sebou nepremokavé oblečenie. Nikdy nejazdite v nevlúdnych alebo nebezpečných podmienkach, napríklad v chladnom počasí, ktoré by mohlo dieťaťu spôsobiť omrzliny.
- C.11 Pred posadením dieťaťa skontrolujte teplotu sedačky, najmä v horúcich slnečných dňoch.
- C.12 Pri prevoze bicykla na vozidle odstráňte detskú sedačku. Turbulencia vzduchu môže poškodiť sedačku alebo uvoľniť jej upevnenie, čo by mohlo mať za následok nehodu.
- C.13 Pred použitím si overte, či neexistujú štátne zákony a nariadenia týkajúce sa prepravy dieťaťa v detskej cyklosedačke.

D.0 ÚDRŽBA

- D.1 Detskú sedačku čistite len vlažnou saponátovou vodou. Ak chcete vyčistiť poťah, pozrite si pokyny týkajúce sa prania na poťahu.
- D.2 Ak je niektorá časť detskej sedačky poškodená alebo zlomená, kontaktujte najbližšieho predajcu produktov Thule.

E.0 VAROVANIE

- E.1 K detskej sedačke neprípájajte ďalšiu batožinu ani príslušenstvo. Akýkoľvek ďalší náklad je najvhodnejšie pripevniť na prednú stranu bicykla.
- E.2 Produkt žiadnym spôsobom neupravujte.
- E.3 Bicykel sa môže s dieťaťom v sedačke správať odlišne, najmä čo sa týka rovnováhy, riadenia a brzdenia.
- E.4 Nikdy nenechávajte bicykel odstavený bez dozoru, keď je dieťa v sedačke.
- E.5 Nikdy nenechávajte dieťa v sedačke, keď je bicykel odstavený a podporený len stojanom.
- E.6 Sedačku nepoužívajte, ak je niektorá jej časť zlomená.
- E.7 Nedodržanie bezpečnostných pokynov môže viesť k vážnemu zraneniu alebo úmrtiu dieťaťa alebo jazdca.
- E.8 Nevyberajte priložený krúžok na kľúč. Vďaka svojej veľkosti znižuje riziko zadusenia vášho dieťaťa v prípade jeho prehltnutia.

SL

A.0 POZOR

- A.1 Ko je otroški sedež varno nameščen in pritrjen na kolo, shranite priročnik, saj ga boste vi ali pa kdo drug morda še kdaj potrebovali.
- A.2 Prepričajte se, ali ta otroški sedež ustreza vašemu modelu kolesa. Če imate pomisleke, se posvetujte s prodajalcem oziroma proizvajalcem kolesa.
- A.3 Proizvajalec ni odgovoren za škodo, ki nastane zaradi drugačne uporabe, kot je priporočena v tem priročniku.

B.0 NAMESTITEV

- B.1 Določite sredino oznake težnosti in sedež namestite čim bolj naprej. Če je mogoče, naj bo ta oznaka pred osjo zadnjega obročnika, vendar nikakor več kot 100 mm (3,94 palca) za točko, ki je navpično nad osjo zadnjega obročnika.
- B.2 Pogosto preverjajte, ali so vsi vijaki na kolesarskem prtljažniku trdno priviti.
- B.3 Izdelek ni primeren za uporabo na mopedu.

- B.4 Za največje udobje in najboljšo varnost otroka se prepričajte, da sedež ni nagnjen naprej, saj lahko otrok zdrsne z njega. Najbolje je, da je naslonjalo nagnjeno rahlo nazaj.
- B.5 Preverite, ali vsi deli kolesa delujejo pravilno, tudi kadar je nameščen sedež.
- B.6 **PRITRDITEV NA OKVIR**
Sedež namestite kot je opisano v priročniku za izdelek. Pazite na največji in najmanjši premer okvirja.
- B.7 Namestitev na kvadratne in trikotne okvirje ali okvirje iz karbonskih vlaken oziroma z geometrijami kot na sliki ni dovoljena.
- B.8 Preverite podatek o največji širini prtljažnika v priročniku za izdelek.
- B.9 **ZADNI SEDEŽI ZA PRITRDITEV NA PRTLJAŽNIK**
Sedež pritrdite samo na prtljažnik, ki je skladen s standardom ISO 11243 in ima nosilnost najmanj 25 kg.
- B.10 Skladno z navodili prignite varnostni trak na okvir kolesa.
- C.0 UPORABA**
- C.1 Ta izdelek ustreza otrokom starosti od 9 mesecev do 6 let in težkim od 9 do 22 kg. Ne prevažajte otroka, ki je premajhen; če nameravate prevažati otroka, mlajšega od 1 leta, se pred tem obvezno posvetujte s pediatrom. Prevažajte samo otroke, ki lahko brez pomoči sedijo dalj časa oziroma vsaj toliko časa, kot bo predvidoma trajala vožnja s kolesom. Ne glede na starost mora biti otrok dovolj razvit, da brez težav drži pokonci glavo s kolesarsko čelado ustrežne velikosti. Redno preverjajte, ali otrok morebiti ne presega največje dovoljene teže.
- C.2 Pred vsako uporabo preverite privitost vseh vijakov, da bo otroški sedež trdno nameščen na kolesu.
- C.3 Med vožnjo s kolesom morate vi in otrok nositi ustrezno kolesarsko čelado.
- C.4 Nikoli ne vozite kolesa ponoči brez ustreznih svetil. Zadnji odsevniki ali luči ne smejo biti zakriti, tudi ko je na kolo pritrjen otroški sedež.
- C.5 Opozorjamo vas, da bodite posebno pozorni na to, kako stopate na kolo in sestopate z njega, kadar je na sedežu otrok.
- C.6 Pred vsako vožnjo preverite, da pritrjen otroški sedež ne ovira zaviranja, vrtenja pedal ali krmiljenja.
- C.7 Vedno uporabljajte varnostni pas in se prepričajte, da je otrok na sedežu pravilno pripet. Varnostni pas in pasovi za noge ne smejo biti nameščeni ohlapno, da se ne zataknejo med premikajoče se dele, kot so kolesa. To velja tudi, če na sedežu ni otroka.
- C.8 Prepričajte se, da se otrok, njegova obleka, čevlji ali igrače ne dotikajo premikajočih se delov ali drugih nevarnih delov kolesa, kot so kolesa, žice ali vzmeti sedeža. To preverjajte redno, ker otrok raste. Vzmeti sedeža lahko prekrijete s primernim ščitnikom.
- C.9 Pazite, da v otrokovem dosegu ni ostrih predmetov, denimo scefranih kablov.
- C.10 Otrok, ki sedi na sedežu, potrebuje toplejša oblačila kot kolesar. Da bi tako sebe kot otroka zaščitili pred nepričakovanim dežjem, nosite s seboj nepremočljivo obleko. Nikoli ne vozite v neugodnih ali nevarnih pogojih, kot je hladnejše vreme, zaradi katerega otrok lahko dobi ozeblino.
- C.11 Preverite temperaturo sedeža, preden posedete otroka, še zlasti v vročih poletnih dneh.
- C.12 Pred prevozom kolesa na avtomobilu odstranite otroški sedež. Zračni vrtinci lahko poškodujejo sedež ali zrahljajo vezi, kar lahko povzroči nesrečo.
- C.13 Pred uporabo otroškega sedeža na kolesu preverite predpise in jih upoštevajte pri prevozu otroka na otroškem kolesarskem sedežu.
- D.0 VZDRŽEVANJE**
- D.1 Otroški sedež čistite z mlačno milnico. Za čiščenje podloge upoštevajte navodila za pranje na njej.
- D.2 Če je kateri koli del otroškega sedeža poškodovan ali zlomljen, se obrnite na najbližjega prodajalca izdelkov Thule.
- E.0 OPOZORILA**
- E.1 Na otroški sedež ne pritrjujte dodatne prtljage ali opreme. Kakršno koli dodatno breme pritrdite na sprednji del kolesa.
- E.2 Izdelka ne spreminjajte na noben način.

- E.3 Z otrokom na sedežu je upravljanje kolesa spremenjeno in oteženo, zlasti pri ravnotežju, krmiljenju in zaviranju.
- E.4 Če je otrok na sedežu, nikoli ne puščajte kolesa brez nadzora.
- E.5 Otroka nikoli ne puščajte na sedežu, kadar je kolo parkirano.
- E.6 Ne uporabljajte sedeža, če je kateri koli del poškodovan.
- E.7 Nedosledno upoštevanje varnostnih navodil lahko pripelje do resnih poškodb ali celo smrti otroka ali kolesarja.
- E.8 Ne odstranjujte pritrjenega obeska za ključ, njegova velikost zmanjšuje možnost, da bi se otrok zadušil, če ga nese v usta.



A.0 ВНИМАНИЕ

- A.1 Не забравяйте да приберete това ръководство на сигурно място, след като монтирате столчето на велосипеда. То може да е необходимо на Вас или на други потребители за бъдещи справки.
- A.2 Уверете се, че велосипедът Ви е съвместим с това детско столче. Ако имате въпроси, моля, прегледайте информацията, предоставена заедно с велосипеда, или попитайте дистрибутора или производителя му.
- A.3 Производителят не носи отговорност за щети, произтичащи от употреба, извън препоръчаната в това ръководство на собственика.

B.0 МОНТАЖ

- B.1 Намерете маркировката на центъра на тежестта и монтирайте столчето възможно най-далече от него. За предпочитане е тази маркировка да бъде пред задния мост, но в никакъв случай на повече от 100 mm (3,94 инча) зад точката, която се намира вертикално над задния мост.
- B.2 Уверете се, че винтовете на скобите са напълно затегнати и ги проверявайте редовно.
- B.3 Този продукт не е подходящ за използване с мотопед.
- B.4 За да осигурите максимален комфорт

и безопасност на детето, уверете се, че столчето не е наклонено напред, което би позволило на детето да се изплъзне от него. За предпочитане е облегалката да е леко наклонена назад.

- B.5 Проверете дали всички части на велосипеда функционират правилно при монтирано столче.

B.6 МОНТИРАНЕ КЪМ РАМКАТА

Монтирайте столчето, както е описано в ръководството за продукта. Обърнете внимание на максималния и минималния диаметър на рамката.

- B.7 Не може да се монтира на велосипеди с квадратни и триъгълни рамки или с рамки от карбонови влакна, или с геометрии като тези на снимката.
- B.8 Проверете в ръководството на продукта каква е максималната ширина на багажника.

B.9 ЗАДНИ СТОЛЧЕТА ЗА ПРИКРЕПВАНЕ КЪМ БАГАЖНИК

Монтирайте столчето само към багажник, който съответства на ISO 11243 и има товароносимост минимум 25 kg.

- B.10 Закрепете обезопасителния ремък към рамката на велосипеда съгласно инструкцията.

C.0 ИЗПОЛЗВАНЕ

- C.1 Този продукт е одобрен за деца на възраст от 9 месеца до 6 години с тегло 9-22 kg (20-48,5 паунда). Не поставяйте в него деца, които са твърде малки, и винаги се консултирайте с педиатър, когато превозвате дете на възраст под 1 година. Возете само деца, които могат да седят без чужда помощ за по-дълъг период от време, поне за времетраенето на предвиденото пътуване с велосипед. Независимо от възрастта си детето трябва да може да държи главата си изправена и да носи велосипедна каска с подходяща големина. Проверявайте редовно дали теглото на детето не превишава максималното.
- C.2 Проверявайте всички винтове преди всяка употреба, за да се уверите, че детското столче е здраво закрепено към велосипеда.
- C.3 Вие и детето трябва задължително да носите одобрени велосипедни каски по време на пътуването.
- C.4 Никога не пътувайте с велосипед нощно време без подходящо осветление. Не

- покривайте задните рефлектори или задните светлини, когато използвате детското столче на велосипеда.
- C.5 Наличието на детско столче за велосипед може да наложи промени в начина по който се качвате на/слизате от велосипеда. Моля, обърнете на това специално внимание.
- C.6 Преди всяко пътуване се уверявайте, че монтираното столче за велосипед не пречи на спирачките, педалите или управлението.
- C.7 Винаги използвайте ремъците и се уверявайте, че сте закрепили правилно детето с тях. Уверявайте се, че общите ремъци и тези през краката не са разслабени и не могат да се захванат в движещите се части, например в колелата. това трябва да се спазва и когато използвате велосипеда, без да има дете в столчето.
- C.8 Уверете се, че дрехите, обувките, играчките или части от тялото на детето не влизат в контакт с движещите се части на велосипеда, например с колелата, кабелите и пружините на седалката. Правете редовно тази проверка, тъй като детето расте. Можете да покриете пружините на седалката с подходящ протектор за пружини.
- C.9 Уверете се, че в обсега на детето няма остри предмети, например протъркани кабели.
- C.10 Детето, което седи, често се нуждае от по-топли дрехи отколкото велосипедиста. За да се предпазите от намокряне при неочакван дъжд, е разумно да носите водостойчиво облекло. Никога не пътувайте при неблагоприятни или опасни условия, например при студено време, когато детето може да измръзне.
- C.11 Проверете температурата на столчето, преди да поставите детето, особено в горещи слънчеви дни.
- C.12 Сваляйте детското столче, когато превозвате велосипеда с автомобил. Въздушните турбуленции може да повредят седалката или да предизвикат разслабване на закрепването, което да доведе до инцидент.
- C.13 Преди използване на столчето проверете дали има национални закони и нормативи за превозване на дете в детско столче за велосипед.

D.0 ПОДДРЪЖКА

- D.1 При почистване на детското столче използвайте само хладка сапунена вода. За почистване на подглатата прегледайте указанията за пране, отнасящи се за нея.
- D.2 Ако някоя част от детското столче се повреди или счупи, свържете се с най-близкия дистрибутор на Thule.

E.0 ПРЕДУПРЕЖДЕНИЯ

- E.1 Не закрепвайте допълнителен багаж или оборудване към детското столче. Най-добре е да закрепите допълнителния товар към предния край на велосипеда.
- E.2 Не правите никакви промени в продукта.
- E.3 Когато в столчето има дете, поведението на велосипеда може да е различно, особено по отношение на баланса, управлението и спирането.
- E.4 Никога не оставяйте велосипеда паркиран без надзор, ако в столчето има дете.
- E.5 Никога не оставяйте детето в столчето, когато велосипедът е паркиран и поддържан само от степенката.
- E.6 Не използвайте столчето, ако някоя част е счупена.
- E.7 Неспазването на указанията на безопасност може да доведе до сериозно нараняване или смърт на детето или велосипедиста.
- E.8 Не сваляйте прикрепения ключодържател, неговият размер намалява риска от задушаване на детето в случай на поглъщане.

HR/BiH

A.0 OPREZ

- A.1 Nakon što sjedalicu montirate na bicikl ovaj priručnik držite na sigurnom mjestu. Možda će biti potreban vama ili drugim korisnicima za buduću uporabu.
- A.2 Provjerite je li vaš bicikl kompatibilan s ovom dječjom sjedalicom. Ako imate ikakva pitanja, provjerite informacije isporučene uz bicikl ili kontaktirajte prodavača ili proizvođača bicikla.
- A.3 Proizvođač ne odgovara za oštećenja nastala uporabom koja je suprotna onoj koja je preporučena ovim korisničkim priručnikom.

B.0 POSTAVLJANJE

B.1 Utvrdite težište i sjedalicu montirajte što je moguće više naprijed. Poželjno je da je ispred osovine stražnjeg kotača, ali ni u kom slučaju više od 100 mm (3,94") iza točke koja se nalazi okomito iznad osovine stražnjeg kotača.

B.2 Provjerite jesu li vijci držača potpuno zategnuti te često ponavljajte tu provjeru.

B.3 Ovaj proizvod nije prikladan za korištenje na mopedu.

B.4 Za optimalnu udobnost i sigurnost djeteta pripazite da sjedalica nije nagnuta prema naprijed kako dijete ne bi iskliznulo iz nje. Poželjno je da naslon bude nagnut malo unazad.

B.5 Provjerite funkcioniraju li svi dijelovi bicikla ispravno kada je montirana sjedalica.

B.6 MONTAŽA NA RAMU

Sjedalicu montirajte na ramu onako kako je navedeno u priručniku za uporabu proizvoda. Obratite pozornost na maksimalni i minimalni promjer rame.

B.7 Ne može se montirati na bicikle s četvrtastim, trokutastim ili karbonskim ramama ili geometrijama koje odgovaraju slici.

B.8 Maksimalnu širinu nosača prtljage provjerite u priručniku za uporabu proizvoda.

B.9 STRAŽNJE SJEDALICE ZA PRIČVRŠĆIVANJE NA NOSAČ PRTLJAGE

Sjedalicu montirajte samo na nosač prtljage koji je u skladu s normom ISO 11243 i ima nosivost od minimalno 25kg.

B.10 Pričvrstite sigurnosnu traku na ramu bicikla u skladu s uputama.

C.0 KORIŠTENJE

C.1 Ovaj je proizvod odobren za djecu uzrasta od 9 mjeseci do 6 godina, težine od 9 do 22 kg (20 lb - 48,5 lb). Nemojte prevoziti premaleno dijete i uvijek se posavjetujte s pedijatrom prije prevoženja djeteta mlađeg od godinu dana. Vozite samo djecu koja mogu samostalno sjediti dulje vrijeme, najmanje onoliko koliko traje planirani biciklistički izlet. Bez obzira na godine života dijete mora biti u stanju držati svoju glavu uspravno te

nositi biciklističku kacigu odgovarajuće veličine. Redovito provjeravajte da dijete ne prelazi maksimalnu težinu.

C.2 Prije svakog korištenja provjerite sve vijke kako biste se uvjerali da je dječja sjedalica dobro pričvršćena na bicikl.

C.3 Tijekom vožnje i vi i vaše dijete morate nositi odobrenu biciklističku kacigu.

C.4 Nikada ne vozite bicikl bez odgovarajuće opreme noću. Ne prekrivajte stražnje reflektore ili stražnje svjetlo kada koristite dječju sjedalicu na biciklu.

C.5 Prisutnost dječje sjedalice na biciklu može zahtijevati od vas da promijenite način na koji se penjete na bicikl i silazite s njega. Obratite posebnu pozornost na to.

C.6 Prije svake vožnje provjerite ometa li sjedalica montirana na bicikl kočenje, pedaliranje ili upravljanje.

C.7 Uvijek koristite pojas i provjerite jeste li ga ispravno učvrstili oko djeteta. Provjerite da pojas i trake za stopala nisu prelabavi te da se ne mogu zaglaviti između pokretnih dijelova kao što su kotači. Ovo se odnosi i na situacije kada koristite bicikl bez djeteta u sjedalici.

C.8 Provjerite da djetetova odjeća, cipele, igračke ili dijelovi tijela ne dolaze u kontakt ni s jednim pokretnim dijelom bicikla, kao što su kotači, žice i opruge sjedala. Ovo redovito provjeravajte kako dijete raste. Opruge sjedala mogu se pokriti prikladnim štitnicima.

C.9 Oštri predmeti ne smiju biti u dosegu djeteta, npr. oštećeni kabeli.

C.10 Djetetu u sjedalici često je potrebna toplija odjeća nego biciklistu. Kako biste se oboje zaštitili od neočekivane kiše, nosite vodootpornu odjeću. Nikada se nemojte voziti tijekom vremenskih nepogoda ili u opasnim uvjetima, kao što je hladnoća koja bi djetetu mogla uzrokovati ozebline.

C.11 Provjerite temperaturu sjedalice prije nego što u nju stavite dijete, posebno tijekom vrućih sunčanih dana.

C.12 Uklonite dječju sjedalicu kada prevozite bicikl na automobilu. Zračna turbulencija mogla bi oštetiti sjedalicu ili je olabaviti, što bi moglo dovesti do nesreće.

- C.13 Prije korištenja provjerite postoje li nacionalni zakoni i propisi koji se posebno odnose na prevoženje djeteta u dječjoj sjedalici za bicikl.

D.0 ODRŽAVANJE

- D.1 Za čišćenje dječje sjedalice upotrebljavajte samo mlaku vodu sa sapunom. Za pranje obloge pogledajte odgovarajuće upute za pranje.
- D.2 Ako je bilo koji dio dječje sjedalice oštećen ili potrgan, kontaktirajte najbližeg Thule prodavatelja.

E.0 UPOZORENJA

- E.1 Ne pričvršćujte dodatnu prtljagu ili opremu na dječju sjedalicu. Svaki dodatni teret najbolje je pričvrstiti na prednju stranu bicikla.
- E.2 Nemojte modificirati proizvod ni na koji način.
- E.3 Bicikl se može drugačije ponašati ako je dijete u sjedalici, posebno u pogledu ravnoteže, upravljanja i kočenja.
- E.4 Nikada nemojte ostaviti parkirani bicikl bez nadzora ako je dijete u sjedalici.
- E.5 Nikada nemojte ostaviti dijete u sjedalici kada je bicikl parkiran i podupire ga samo nožica za bicikl.
- E.6 Ne upotrebljavajte sjedalicu ako je bilo koji njezin dio neispravan.
- E.7 Nepridržavanje sigurnosnih uputa može dovesti do ozbiljnih ozljeda ili smrti djeteta ili biciklista.
- E.8 Ne skidajte postavljeni prsten ključa, njegova veličina smanjuje opasnost od gušenja djeteta u slučaju gutanja.

EL

A.0 ΠΡΟΣΟΧΗ

- A.1 Αφού τοποθετήσετε το κάθισμα στο ποδήλατο, αποθηκεύστε το παρόν εγχειρίδιο σε ένα ασφαλές μέρος, καθώς εσείς ή άλλοι χρήστες ενδέχεται να το χρειαστείτε για μελλοντική αναφορά.
- A.2 Βεβαιωθείτε ότι το ποδήλατο είναι συμβατό με το παρόν παιδικό κάθισμα. Αν έχετε οποιοσδήποτε απορίες, ελέγξτε τις πληροφορίες που συνοδεύουν το ποδήλατο ή απευθυνθείτε στον πωλητή ή τον κατασκευαστή του ποδηλάτου.
- A.3 Ο κατασκευαστής δεν φέρει ευθύνη για τυχόν ζημιές που μπορεί να προκληθούν, αν το προϊόν δεν χρησιμοποιηθεί σύμφωνα με τις συστάσεις που

αναφέρονται στο παρόν εγχειρίδιο κατόχου.

B.0 ΤΟΠΟΘΕΤΗΣΗ

- B.1 Εντοπίστε την ένδειξη του κέντρου βαρύτητας και τοποθετήστε το κάθισμα όσο το δυνατόν πιο μπροστά. Συνιστάται η ένδειξη να βρίσκεται πιο μπροστά από τον άξονα της πίσω ρόδας. Ωστόσο, σε καμία περίπτωση η απόσταση μεταξύ του πίσω άξονα και της ένδειξης δεν πρέπει να υπερβαίνει τα 100 mm (3,94").
- B.2 Φροντίστε ώστε οι βίδες του βραχίονα να είναι καλά σφιγμένες και να τις ελέγχετε συχνά.
- B.3 Αυτό το προϊόν δεν είναι κατάλληλο για χρήση σε μοτοποδήλατο.
- B.4 Για τη βέλτιστη άνεση και ασφάλεια του παιδιού, φροντίστε ώστε το κάθισμα να μην έχει κλίση προς τα εμπρός, με αποτέλεσμα το παιδί να μπορεί να γλιστρήσει από αυτό. Κατά προτίμηση, η πλάτη θα πρέπει να έχει ελαφριά κλίση προς τα πίσω.
- B.5 Βεβαιωθείτε ότι όλα τα μέρη του ποδηλάτου λειτουργούν κανονικά όταν το κάθισμα είναι τοποθετημένο.
- B.6 **ΤΟΠΟΘΕΤΗΣΗ ΣΕ ΣΚΕΛΕΤΟ**
Τοποθετήστε το κάθισμα όπως περιγράφεται στο εγχειρίδιο του προϊόντος. Δώστε προσοχή στη μέγιστη και την ελάχιστη διάμετρο του σκελετού.
- B.7 Δεν μπορεί να τοποθετηθεί σε ποδήλατα με τετράγωνο, τριγωνικό σκελετό ή σκελετό από ανθρακονήματα ή στα οχήματα που απεικονίζονται.
- B.8 Συμβουλευτείτε το εγχειρίδιο του προϊόντος για το μέγιστο πλάτος της σχάρας ποδηλάτου.
- B.9 **ΠΙΣΩ ΚΑΘΙΣΜΑΤΑ ΓΙΑ ΤΟΠΟΘΕΤΗΣΗ ΣΕ ΣΧΑΡΑ ΠΟΔΗΛΑΤΟΥ**
Τοποθετήστε το κάθισμα μόνο σε σχάρα ποδηλάτου που συμμορφώνεται με το πρότυπο ISO 11243 και μπορεί να αντέξει φορτίο τουλάχιστον 25 kg.
- B.10 Στερεώστε τη ζώνη ασφαλείας στο σκελετό του ποδηλάτου σύμφωνα με τις οδηγίες.

C.0 ΧΡΗΣΗ

- C.1 Αυτό το προϊόν έχει εγκριθεί για παιδιά ηλικίας από 9 μηνών έως 6 ετών, με βάρος 9-22 kg. Μην μεταφέρετε πολύ μικρά παιδιά και πάντα να συμβουλευέστε παιδίατρο προτού μεταφέρετε ένα παιδί μικρότερο του 1 έτους. Να μεταφέρετε μόνο παιδιά που μπορούν να καθίσουν χωρίς βοήθεια για μεγάλο χρονικό διάστημα, τουλάχιστον για όσο πρόκειται να διαρκέσει η ποδηλατική βόλτα σας. Ανεξάρτητα από την ηλικία, το παιδί πρέπει να μπορεί να κρατήσει το κεφάλι του όρθιο ενώ φοράει κράνος ποδηλάτου κατάλληλου μεγέθους. Να ελέγχετε τακτικά ότι το παιδί δεν υπερβαίνει το μέγιστο βάρος,

- C.2 Πριν από κάθε χρήση, ελέγξτε όλες τις βίδες για να βεβαιωθείτε ότι το παιδικό κάθισμα είναι σταθερά στερεωμένο στο ποδήλατο.
- C.3 Κατά τη διάρκεια της βόλτας, τόσο εσείς όσο και το παιδί σας πρέπει να φοράτε εγκεκριμένα κράνη ποδηλάτου.
- C.4 Ποτέ μην χρησιμοποιείτε το ποδήλατο βράδυ χωρίς επαρκή φωτισμό. Μην καλύπτετε τους πίσω ανακλαστήρες ή τα πίσω φώτα, όταν τοποθετείτε το παιδικό κάθισμα στο ποδήλατο.
- C.5 Λόγω του παιδικού καθίσματος ποδηλάτου, ενδέχεται να πρέπει να αλλάξετε τον τρόπο με τον οποίο ανεβαίνετε στο ποδήλατο ή κατεβαίνετε από αυτό. Δώστε ιδιαίτερη προσοχή σε αυτό.
- C.6 Πριν από κάθε βόλτα, να ελέγχετε ότι το παιδικό κάθισμα δεν εμποδίζει το σύστημα διεύθυνσης και πέδησης.
- C.7 Να χρησιμοποιείτε και να ασφαρίζετε πάντα τη ζώνη. Να ελέγχετε ότι η ζώνη και τα λουράκια ποδιού δεν είναι χαλαρά και δεν θα μπλεχτούν στα κινούμενα εξαρτήματα, π.χ. στη ρόδα. Το ίδιο ισχύει και όταν χρησιμοποιείτε το ποδήλατο με το κάθισμα άδειο.
- C.8 Βεβαιωθείτε ότι τα ρούχα, τα παπούτσια, τα παιχνίδια ή μέρη του σώματος του παιδιού δεν έρχονται σε επαφή με τα κινούμενα μέρη του ποδηλάτου, π.χ. τις ρόδες, τα καλώδια ή τα ελατήρια της σέλας. Να ελέγχετε τακτικά αυτά τα σημεία καθώς το παιδί μεγαλώνει. Τα ελατήρια της σέλας μπορούν να καλυφθούν με κατάλληλο προστατευτικό ελατηρίων.
- C.9 Διασφαλίστε ότι δεν υπάρχουν αιχμηρά αντικείμενα που να μπορεί να αγγίξει το παιδί, π.χ. ξεφτισμένα καλώδια.
- C.10 Το παιδί που κάθεται συχνά πρέπει να είναι πιο ζεστά ντυμένο σε σχέση με τον ποδηλάτη. Για να προστατευτεί και οι δύο από απρόσμενη βροχή, είναι συνετό να φοράτε αδιάβροχα ρούχα. Ποτέ μην πηγαίνετε βόλτες υπό κακές ή επικίνδυνες καιρικές συνθήκες, όπως κρύο καιρό, που θα μπορούσε να προκαλέσει κρουαπήματα στο παιδί.
- C.11 Ελέγξτε τη θερμοκρασία του καθίσματος προτού βάλετε το παιδί να καθίσει, ειδικά σε ζεστές, ηλιόλουστες ημέρες.
- C.12 Να αφαιρείτε το κάθισμα όταν μεταφέρετε το ποδήλατο με αυτοκίνητο. Ο δυνατός αέρας μπορεί να προκαλέσει ζημιά στο κάθισμα ή να χαλαρώσει την πρόσδεσή του και να προκληθεί ατύχημα.
- C.13 Πριν από τη χρήση, να ελέγχετε αν υπάρχουν εθνικοί νόμοι και κανονισμοί σχετικά με τη μεταφορά παιδιών σε παιδικά καθίσματα.

D.0 ΣΥΝΤΗΡΗΣΗ

- D.1 Για τον καθαρισμό του παιδικού καθίσματος, χρησιμοποιείτε μόνο χλιαρό νερό και σαπούνι. Για να καθαρίσετε το μαξιλαράκι, ανατράξτε στις οδηγίες πλυσίματος στο μαξιλαράκι.
- D.2 Αν οποιοδήποτε τμήμα του παιδικού καθίσματος καταστραφεί ή σπάσει, επικοινωνήστε με τον πλησιέστερο αντιπρόσωπο της Thule.

E.0 ΠΡΟΕΙΔΟΠΟΙΗΣΕΙΣ

- E.1 Μην τοποθετείτε πρόσθετες αποσκευές ή εξοπλισμό στο παιδικό κάθισμα. Κάθε επιπλέον φορτίο είναι καλύτερο να τοποθετείται στο μπροστινό μέρος του ποδηλάτου.
- E.2 Μην τροποποιήσετε το προϊόν με κανέναν τρόπο.
- E.3 Το ποδήλατο ενδέχεται να συμπεριφέρεται διαφορετικά με ένα παιδί στο κάθισμα, ιδίως όσον αφορά την ισορροπία και το σύστημα διεύθυνσης και πέδησης.
- E.4 Μην αφήνετε ποτέ το ποδήλατο χωρίς επιτήρηση με παιδί στο κάθισμα.
- E.5 Μην αφήνετε ποτέ το παιδί στο κάθισμα όταν το ποδήλατο είναι σταθμευμένο και στηρίζεται μόνο σε μια βάση στήριξης.
- E.6 Μην χρησιμοποιείτε το κάθισμα, αν κάποιο εξάρτημα έχει σπάσει.
- E.7 Αδυναμία συμμόρφωσης με τις οδηγίες ασφαλείας μπορεί να οδηγήσει σε τραυματισμό ή θάνατο του παιδιού ή του ποδηλάτη.
- E.8 Μην αφαιρείτε το τοποθετημένο μπρελόκ, καθώς το μέγεθος του μειώνει τον κίνδυνο ασφυξίας του παιδιού σας σε περίπτωση κατάποσης.



A.0 ΔΙΚΚΑΤ

- A.1 Bisiklet koltuğuna monte ettikten sonra bu kullanımı kilavuzunu güvenli bir yerde saklayın. Siz ya da diğer kullanıcılar gelecekte başvurmak amacıyla buna ihtiyaç duyabilirsiniz.
- A.2 Bisikletinizin bu çocuk koltuğuyla uyumlu olduğundan emin olun. Herhangi bir sorunuz olursa, lütfen bisikletle birlikte verilen bilgileri kontrol edin veya bisiklet satıcısına ya da üreticisine sorun.
- A.3 Üretici, bu kullanıcı el kitabında tavsiye edilenin ötesinde kullanımdan kaynaklanan hasarlardan sorumlu değildir.

B.0 MONTAJ

B.1 Ağırlık merkezini belirleyin ve koltuğu mümkün olduğunca ileriye doğru monte edin. Tercihen bu işaret arka tekerlek ekseninin önünde olabilir, ancak hiçbir durumda arka tekerlek ekseninin üstünde, buna dik bir noktanın 100 mm'den (3,94 inç) daha fazla arkasında olmamalıdır.

B.2 Bağlantı parçası vidalarının tamamen sıkılı olduğundan emin olun ve bunları sıklıkla kontrol edin.

B.3 Bu ürün motosiklet, scooter vb. araçlar üzerinde kullanım için uygun değildir.

B.4 Çocuğun en yüksek seviyede konforu ve güvenliği için, koltuktan dışarıya doğru kaymasına neden olacak şekilde koltuğun ileriye doğru eğilmemesini sağlayın. Tercihen arkalık hafifçe geriye doğru eğilmelidir.

B.5 Bisikletin tüm parçalarının monte edilen koltukla birlikte doğru şekilde işleyip işlemediğini kontrol edin.

B.6 KADRO MONTAJLI

Koltuğu ürün kılavuzunda açıklandığı şekilde monte edin. Maksimum ve minimum kadro çapına dikkat edin.

B.7 Kare, üçgen veya karbon fiber kadrolu bisikletlere veya resimdeki gibi geometrilere monte edilemez.

B.8 Bagaj taşıyıcısının maksimum genişliği için ürün kılavuzuna bakın.

B.9 BAGAJ TAŞIYICISINA TAKILAN ARKA KOLTUKLAR

Arka koltuklar, yalnızca ISO 11243 ile uyumlu olan ve minimum 25 kg yük taşıma kapasitesi olan bagaj taşıyıcılarına monte edilebilir.

B.10 Talimata uygun olarak emniyet kemerini bisiklet kadrosuna takın.

C.0 KULLANIM

C.1 Bu ürün, 9 ila 22 kg (20 ila 48,5 lbs) ağırlığındaki, 9 aylıktan 6 yaşa kadar çocuklar için onaylıdır. Bu ürünü daha küçük yaşta bir çocuğu taşımak için kullanmayın ve her zaman için 1 yaşından daha küçük bir çocuğu taşımadan önce çocuk doktoruna danışın. Yalnızca, en azından yapılması düşünülen seyahat boyunca olmak üzere, daha uzun süre gözetimsiz biçimde kendi başına oturabilecek

çocukları taşımak için kullanın. Çocuk hangi yaşta olursa olsun, doğru boyuta sahip bir bisiklet kaskı giyerken başını yukarıda tutabiliyor olmalıdır. Çocuğun maksimum kiloyu aşıp aşmadığını düzenli olarak kontrol edin.

C.2 Her kullanımdan önce çocuk koltuğunun bisiklete güvenli bir biçimde bağlandığından emin olmak için tüm vidaları kontrol edin.

C.3 Bisiklet sürüşü sırasında, hem kendinizin hem de çocuğunuzun onaylı bir bisiklet kaskı kullanması gerekmektedir.

C.4 Yeterli ışıklandırma olmadan geceleri asla bisiklet kullanmayın. Bir bisiklet üzerinde çocuk koltuğu kullanırken arka reflektörlerin veya arka ışığın üstünü kapatmayın.

C.5 Bir çocuk bisiklet koltuğunun varlığı, bisiklete binme/bisikletten inme şeklinizi değiştirmenizi gerektirebilir. Lütfen buna çok dikkat edin.

C.6 Her sürüş öncesi, monte edilmiş bisiklet koltuğunun frene, pedallara veya gidona engel olmadığından emin olun.

C.7 Her zaman emniyet kemeri kullanın ve bunu çocuğun etrafından doğru şekilde geçirerek taktığınıza emin olun. Emniyet kemerinin ve ayak kayışlarının gevşek olmadığına veya tekerlekler gibi hareketli parçalara sıkışmayacağına emin olun. Bu uyarı, koltukta bir çocuk olmadan bisiklet kullanırken de geçerlidir.

C.8 Çocuğun kıyafetlerinin, ayakkabılarının, oyuncaklarının veya vücut bölümlerinin tekerlekler, teller ve sele yayları gibi bisikletin herhangi bir hareketli parçasıyla temas etmediğinden emin olun. Bu durumu çocuk büyüdükçe düzenli olarak kontrol edin. Sele yayları uygun bir yay koruyucu ile kaplanabilir.

C.9 Çocuğun erişim alanı içinde aşınmış kablolar gibi keskin nesnelerin olmadığına emin olun.

C.10 Oturan çocuk, sürücüyeye göre daha sıcak tutan giysilere ihtiyaç duyar. Her ikisinin de ani yağmurdan korunması için, su geçirmeyen kıyafet taşınması uygun bir davranıştır. Çocuğun donma etkisinden zarar görebileceği çok soğuk hava koşullarında veya tehlikeli şartlarda bisiklete asla binmeyin.

- C.11 Çocuğu oturtmadan önce, özellikle sıcak ve güneşli günlerde koltuğun sıcaklığını kontrol edin.
- C.12 Bisikleti bir arabada taşırken çocuk koltuğunu çıkarın. Hava türbülansı koltuğa zarar verebilir veya koltuğun bağını gevşeterek, bir kazaya sebebiyet verebilir.
- C.13 Kullanmadan önce, bisiklet çocuk koltuğunda bir çocuğun taşınması ile ilgili olarak, herhangi bir ulusal yasa ve yönetmelik olup olmadığını kontrol edin.

D.0 BAKIM

- D.1 Çocuk koltuğunu temizlemek için sadece ılık, sabunlu su kullanın. Koltuk minderini temizlemek için, koltuk minderini üzerindeki yıkama talimatlarına bakın.
- D.2 Çocuk koltuğunun herhangi bir bölümü zarar görürse veya kırılırsa, lütfen size en yakın Thule satıcısıyla bağlantıya geçin.

E.0 UYARILAR

- E.1 Çocuk koltuğuna fazladan yük veya ekipman koymayın. Herhangi bir ek yükün taşınabileceği en uygun yer, bisikletin ön ucudur.
- E.2 Ürün üzerinde hiçbir şekilde değişiklik yapmayın.
- E.3 Bisiklet, koltukta bir çocuk varken özellikle denge, yönlendirme ve fren yapma bakımından farklı şekilde hareket edebilir.
- E.4 Yanında kimse yokken, bisikleti koltuğunda bir çocukla asla bırakmayın.
- E.5 Bisiklet park durumunda ve sadece bisiklet çatalıyla desteklenirken, çocuğu asla koltukta bırakmayın.
- E.6 Herhangi bir parçası bozuk veya kırık durumda olan koltuğu kullanmayın.
- E.7 Güvenlik talimatlarına uyulmaması, çocuğun veya sürücünün ciddi olarak yaralanmasına veya ölmesine neden olabilir.
- E.8 Takılı anahtarlık halkasını, yutulması durumunda çocuğunuzun boğulması riskini azalttığı için çıkarmayın.



A.0 PREKAWZJONI

- A.1 Ara li żżomm dan il-manwal f'post sigur wara li tkun immuntajt is-sedil tar-rota. Inti u utenti oħra jista' jaġhti l-każ li jkolkom b'żonn taġhmlu referenza għalih fil-futur.
- A.2 Kun żgur li r-roti tiegħek huma kompatibbli ma' dan is-sit għat-tfal. Jekk għandek xi mistoqsijiet, jekk jogħġbok iċċekkja l-informazzjoni morgħtija mar-rota, jew staqsi lin-negozjant jew lill-manifattur tar-rota.
- A.3 Il-manifattur mhuwiex responsabbli għall-ħsarat li jirriżultaw minn użu lil hinn minn dak irrakkomandat minn dan il-manwal tas-sid.

B.0 INSTALLAZZJONI

- B.1 Identifika l-marka taċ-ċentru tal-gravità u immonta s-sedil kemm jista' jkun quddiem. Preferibbilment, din il-marka tkun quddiem il-fus tar-rota ta' wara, iżda fl-ebda każ m'għandha tkun aktar minn 100 mm (3.94") wara punt fuq il-fus tar-rota ta' wara vertikament.
- B.2 Kun żgur li l-viti jkunu ssikkati kompletament, u iċċekkjahom ta' spiss.
- B.3 Dan il-prodott mhuwiex adattat biex jintuża fuq moped.
- B.4 Għal kumdità u sigurtà ottimali, kun żgur li s-sedil ma jiżloqx 'il quddiem, bil-periklu li t-tifel jew tifla jiżolqu minnu.
- B.5 Iċċekkja li l-partijiet kollha tar-roti jaħdmu sewwa bis-sedil immuntat.
- B.6 **QAFAS IMMUNTAT**
Immonta s-sedil kif deskritt fil-manwal tal-prodott. Oqgħod attent għad-dijametru massimu u minimu tal-qafas.
- B.7 Ma jistax jiġi mmuntat fuq roti b'oqfsa kwadi, trijangolari jew tal-fibra tal-karbonju jew ġeometriji skont l-istampa.
- B.8 Iċċekkja l-manwal tal-prodott għall-wisa' massimu tat-trasportatur tal-bagalji.
- B.9 **SEDILI FUQ WARA LI JITWAHĦLU MAT-TRASPORTATUR TAL-BAGALJI.**
Immonta s-sedil ma' trasportatur tal-bagalji li jikkonforma mal-ISO 11243 u li jkollu kapacià ta' taġħbija minima ta' 25kg.
- B.10 Waħħal iċ-ċinga tas-sigurtà fuq il-qafas tar-rota skont l-istruzzjoni.

C.0 L-UŻU

- C.1 Dan il-prodott huwa approvat għal tfal minn 9 xhur sa 6 snin, b'piż ta' 9-22 kg (20-48.5 lbs). Titfax tifel jew tifla li jkunu għadhom żgħar wisq, u dejjem ikkonsulta pedjatra qabel ma tittrasporta tfal iżgħar minn sena. Poġġi biss tfal li jkunu kapaċi joqogħdu bilqiegħda mingħajr għajnunna għal perjodu ta' żmien twil, għall-inqas għat-tul tal-vjaġġ taċ-ċiklu maħsub. Irrispettivament mill-età, it-tifel jew tifla għandhom ikun kapaċi jzommu rashom waqt li jkunu lebsin elmu tar-rota tad-daqs xieraq. Iċċekkja regolarment li t-tifel jew tifla ma jaqbzux il-piż massimu.
- C.2 Qabel kull użu, iċċekkja l-viti kollha biex tivverifika li s-sedil tat-tifel jew tifla huwa mwahħal sewwa fuq ir-rota.
- C.3 Matul ir-rikba, ara li kemm int u kemm it-tifel jew tifla tiegħek ikollkom elmu tar-roti approvat.
- C.4 Qatt tirkeb ir-rota bil-lejl mingħajr id-dawl adegwat. Tgħattix ir-rifletturi ta' wara jew id-dawl ta' wara meta tuża s-sedil tat-tfal fuq rota.
- C.5 Bil-preżenza ta' tifel jew tifla fuq is-sedil tar-rota jista' jkun li tkun meħtieġ tibdel il-mod ta' kif tirkeb/tinzel mir-rota. Jekk jogħġbok ogħhod attent għal dan.
- C.6 Qabel kull rikba, assigura li s-sedil tar-rota mmuntat ma jinterferix mal-ibbrejkjar, mal-ippedalar jew mal-immanuvrar.
- C.7 Dejjem uża l-harness, u kun żgur li tissikkaha sew mat-tifel jew tifla. Ara li l-arness u l-lazzijiet tas-saqajn ma jkunux merħija jew li jistgħu jinqabdu f'partijiet li jiċċaqalqu bħar-roti. Dan japplika wkoll meta tkun qed tuża r-rota mingħajr tifel jew tifla fis-sedil.
- C.8 Kun żgur li l-hwejjeġ, iż-żraben, il-gugarelli jew il-partijiet tal-ġisem tat-tifel jew tifla ma jiġux f'kuntatt ma' xi partijiet tar-rota li jiċċaqalqu, bħal roti, wajers u molol tas-sarġ. Iċċekkja dan regolarment hekk kif it-tifel jew tifla jikbru. Il-molol tas-sarġ jistgħu jiġu mgħottija b'għatu tal-molol xieraq.
- C.9 Ara li ma jkun hemm l-ebda oġġetti li jaqtgħu fejn jistgħu jintlaħqu mit-tfal, eż. kejbils miftuqin.

- C.10 It-tifel jew tifla li jkunu bilqiegħda spiss ikollhom bżonn hwejjeġ iktar sħan minn ta' min irrikkeb. Biex tiproteġi lilek innfisek u lit-tifel/tifla minn xita mhux mistennija, huwa għaqli li ġgħorr hwejjeġ li ma iġhaddix ilma minnhom. Qatt m'għandek tirkeb ir-rota f'kundizzjonijiet perikolużi u ta' temp hażin, bħal temp kiesaħ li jista' jwassal lit-tifel jew tifla li jsufuru minn infjammazzjonijiet tal-gilda bil-ksieħ.
- C.11 Iċċekkja t-temperatura tas-sedil qabel ma tpoġġi lit-tifel jew tifla, speċjalment fi granet sħan u xemxin.
- C.12 Neħhi s-sedil tat-tifel jew tifla meta titrasporta r-rota fuq karozza. Turbulenza tal-arja tista' tagħmel ħsara jew tholl il-qfil tas-sedil, li jista' jirriżulta f'incident.
- C.13 Qabel l-użu, iċċekkja jekk hemmx xi liġijiet jew regolamenti nazzjonali speċifiċi għat-trasport ta' tifel/tifla fis-sedil għat-tfal.

D.0 MANUTENZJONI

- D.1 Biex tnaddaf is-sedil tat-tfal, uża biss ilma fitel bis-sapun. Biex tnaddaf l-ikkuttunar, ara l-istruzzjonijiet tal-ħasil tal-ikkuttunar.
- D.2 Jekk xi parti tas-sit tat-tfal ikollha l-ħsara jew tkun imkissra, jekk jogħġbok ikkuntatta lill-eqreb negozjant ta' Thule tiegħek.

E.0 TWISSIJET

- E.1 Twaħħalx bagalji jew apparat żejjed mas-sedil tat-tfal. Kull tagħbija żejda jkun l-aħjar meta titwaħħal mat-tarf ta' quddiem tar-rota.
- E.2 Tibdel il-prodott bl-ebda mod.
- E.3 Ir-rota tista' oġġib ruħha b'mod differenti b'tifel/tifla fis-sedil, b'mod partikolari fir-rigward tal-bilanċ, l-immanuvrar u l-ibbrejkjar.
- E.4 Qatt thalli r-rota pparkjata b'tifel/tifla fis-sedil mingħajr sorveljanza.
- E.5 Qatt thalli tifel/tifla fis-sedil meta r-rota tkun ipparkjata u sserraħ biss fuq il-kickstand.
- E.6 Tużax is-sedil jekk xi parti tkun imkissra.

E.7 Nuqqas ta' konformità mal-
istruzzjonijiet tas-sigurtà jista' jwassal
għal korrimient serju jew għall-mewt
tat-tifel/tifla jew tar-rikkieb.

E.8 Tneħħix il-ħolqa tač-čwieviet mehmuža,
id-daqs tagħha jnaqqas ir-riskju ta'
soffokazzjoni għat-tifel/tifla tiegħek
f'każ ta' ingestjoni.



0.a. זיהרות

1. הקפידו לשמור על מדרג זה במקום בטוח לאחר הרכבת המושב לאופניים. ייתכן שאתם או משתמשים אחרים תצטרכו לעיין בו בעתיד.

2. א. ודאו שהאופניים שברשותך מותאמים למושב הילדים הזה. אם יש לכם שאלות, אנא עיינו במידע המצורף לאופניים, או שאלו את סוכן או יצרן האופניים.

3. א. היצרן אינו אחראי על נזקים הנגרמים משימוש מעבר למומלץ במדריך המשתמש הזה.

0.b. התקנה

1. ב. זהו את סימן מרכז הכובד; סמנו אותו והרכיבו את המושב קדימה ככל האפשר. עדיף שסימן זה יהיה ממוקם לפני סרן הגלגל האחורי, אך בשום אופן לא יותר מ-100 מ"מ מאחורי הנקודה הממוקמת בדיוק מעל סרן הגלגל האחורי.

2. ב. וודאו שהברגים של התופסן המודקים לגמרי ובדקו אותם לעתים קרובות.

3. ב. מוצר זה אינו מתאים לקטנועים.

4. ב. לנוחיותו ובטיחותו המרבית של הילד, ודאו שהמושב אינו נוטה קדימה כדי למנוע מצב שבו הילד יחליק ממנו. מומלץ להטות את המשענת מעט לאחור.

5. ב. ודאו שכל חלקי האופניים מתפקדים כראוי כשהמושב מורכב עליהם.

0.b. הרכבה לשלדה

הרכיבו את המושב כפי שמתואר במדריך המוצר. שימו לב לקוטר המקסימלי והמינימלי המצויין.

7. ב. לא ניתן להרכיב על אופניים בעלי שלדה מרובעת, משולשת או עשויה מסיבי פחמן, או אומטריות כפי שמצויין בתמונה.

8. ב. בדקו במדריך את הרוחב המקסימלי של סבל האופניים.

9. ב. מושבים אחוריים המתחברים לסבל האופניים

על סבל האופניים ניתן להרכיב רק מושב העומד בתקן על פי ISO 11243 בעל קיבולת העמסה של מינימום 25 ק"ג.

10. ב. הדקו את רצועת הבטיחות אל שלדת האופנים על פי ההוראות.

0.g. שימוש

1. ג. מוצר זה מאושר לילדים בני 9 חודשים עד 6 שנים, במשקל 9-22 ק"ג. אין להסיע פעוט בגיל צעיר יותר, ותמיד התייעצו עם רופא ילדים לפני הרכבת פעוט בן פחות משנה. יש להרכיב רק ילדים המסוגלים לשבת ללא עזרה למשך זמן ממושך, לפחות למשך זמן הרכיבה המתוכנן. ללא קשר לגילו של הילד, בעת חבישת קסדת אופניים בגודל המתאים הילד חייב להיות מסוגל להחזיק את הראש בכוחות עצמו. בדקו באופן קבוע שמשקל הילד אינו חורג מהמשקל המרבי.

2. ג. לפני כל שימוש, בדקו את כל הברגים כדי לוודא שמושב הילד מוהדק ומאובטח לאופניים.

3. ג. בזמן הרכיבה, הקפידו כי אתם וילדכם חובשים קסדת אופניים העומדת בתקן.

4. ג. אין לרכב על האופניים בלילה ללא תאורה הולמת. אין לכסות את מחזירי האור או את האור האחורי כאשר משתמשים במושב ילדים על אופניים.

5. ג. הוספת מושב הילד לאופניים עשויה לדרוש מכם לשנות את האופן שבו אתם עולים על האופניים או יורדים מהם. אנא שימו לב לך.

6. ג. לפני כל רכיבה, ודאו שהמושב המורכב על האופניים אינו מפריע לבלימה, דיווש או ניווט.

7. ג. השתמשו תמיד ברמתה והקפידו להדק אותה כראוי מסביב לילד. ודאו שהרמתה ותופסני הרגליים אינן רפויות ושאינן עלולות להיתפס בחלקים נעים כגון הגלגלים. הנחיה זו תקפה גם בעת השימוש באופניים כשהילד אינו יושב במושב.

8. ג. ודאו שבגדיי, נעליי, צעצועיי או גופו של הילד לא באים במגע עם החלקים נעים באופניים, כמו למשל הגלגלים, חיווטים וקפיצי המושב. בדקו זאת באופן קבוע ככל שהילד גדל. ניתן לכסות קפיצי מושב באמצעות מגן קפיצים מתאימים.

9. ג. ודאו שאין עצמים חדים הנגישים לילד, למשל כבלים בלויים.

10. ג. בדרך כלל הילד זקוק לבגדים חמים יותר מאשר רוכב האופניים. כדי להגן על שניכם מפני גשם לא צפוי, כדאי לקחת עמכם ביגוד עמיד בפני מים. אין לרכב בתנאי מזג אוויר סוער או מסוכן, כמו למשל מזג אוויר שעלול לגרום לילד כוויית קור.

11. ג. בדקו את טמפרטורת המושב לפני שתושיבו בו את הילד, במיוחד בימים חמים ושטופי שמש.

12. ג. הסירו את מושב הילדים כאשר אתם מרכיבים את האופניים על מכונית. מערבולת אוויר עלולות לגרום מזק למושב או לגרום להידוק אל האופניים להשתחרר, דבר שעלול לגרום לתאונה.

13. ג. לפני השימוש, בדקו האם קיימים חוקים ותקנות לאומיים הנוגעים לנשיאת ילד במושב ילדים באופניים.

0.d. תחזוקה

1. ד. כדי לנקות את מושב האופניים, השתמשו אך ורק במים פושרים המהולים בסבון. כדי לנקות את הריפוד קראו את ההוראות השטיפה שעל גבי הריפוד.

2. ד. אם חלק ממושב הילד ניזוק או נשבר, אנא צרו קשר עם סוכן חברת Thule הקרוב אליכם.

0. אזהרות

1. אין לחבר מטען או ציוד נוסף אל מושב הילדים.
עדיף לחבר כל מטען נוסף אל הקצה הקדמי של האופניים.
2. אין לשנות או להתאים את המוצר בכל דרך שהיא.
3. כאשר ילד יושב במושב תפקוד האופניים עשוי להשתנות, בעיקר מבחינת שיווי משקל, היגוי ובליומה.
4. לעולם אל תשאירו את האופניים ללא השגחה כאשר הילד נמצא במושב.
5. לעולם אל תשאירו את הילד במושב כשהאופניים עומדים ונתמכים על ידי הרגלית בלבם.
6. אין להשתמש במושב אם יש בו חלק שבר.
7. אי ציות להוראות הבטיחות עלול להוביל לפציעה חמורה או למוות של הילד אל של רוכב האופניים.
8. אין להסיר את טבעת המפתח המצורפת, גודלה מפחית את הסיכון לחנק במקרה של אכילת מזון או שתיית נוזלים במהלך הרכיבה.



א-תצדיר

1. תאكد من الاحتفاظ بهذا الدليل في مكان آمن بعد تركيب مقعد الدراجة. قد تحتاج إليه أنت أو غيرك من المستخدمين للرجوع إليه في المستقبل.
2. تأكد من أن دراجتك متوافقة مع مقعد الطفل. إذا كان لديك أي أسئلة، يُرجى الاطلاع على المعلومات المرفقة مع الدراجة، أو استفسر من تاجر الدرجات أو الشركة المصنعة.

1-3. الشركة المصنعة غير مسؤولة عن الأضرار الناجمة عن أي استخدام يتجاوز ما هو موصى به في دليل المالك هذا.

ب-التركيب

1. حدد مركز علامة الجاذبية وقم بتركيب المقعد إلى الأمام قدر الإمكان. يُفضل أن تجعل هذه العلامة أمام محور العجلة الخلفي، ولكن لا تزيد عن 100 مم (3.94 بوصة) خلف نقطة أعلى مقعد العجلة الخلفي عموديًا.
2. تأكد من إحكام غلق براغي المسند، وتحقق منهم من حين لآخر.
3. هذا المنتج غير مناسب للاستخدام على دراجة بخارية صغيرة.
4. لتوفير الراحة المثلى للطفل وسلامته، تأكد من أن المقعد لا يميل إلى الأمام فيسمح للطفل بأن ينزلق منه. من الأفضل أن يميل مسند الظهر قليلاً إلى الوراء.
5. تأكد من أن كافة الأجزاء بالدراجة تعمل بشكل صحيح بعد تركيب المقعد.
6. تركيب الإطار
قم بتركيب المقعد كما هو موضح في دليل المنتج، ولي اهتمام بالحد الأقصى والأدنى لقطر الإطار.
7. لا يمكن تركيبه على إطارات التي لها إطارات مربعة، أو الثلاثية أو ذات الألياف الكربونية والتي يكون شكلها حسب الصورة.
8. تحقق من دليل المنتج لأقصى عرض لحامل الأمتعة.
9. المقاعد الخلفية لربطها بحامل الأمتعة
قم بتركيب المقعد بحامل الأمتعة فقط الذي يتوافق مع ISO 11243 وتبلغ سعة الحمولة 25 كجم كحد أدنى.
10. اربط حزام الأمان بإطار الدراجة وفقاً للتعليمات.

ج-طريقة الاستخدام

ج-1. تمت الموافقة على هذا المنتج للأطفال من 9 أشهر إلى 6 سنوات، بوزن من 9 إلى 22 كجم (20-48.5 رطلاً). لا تحمل طفلاً صغير جداً وارجع دائماً إلى طبيب الأطفال قبل نقل طفل أقل من سنة. يمكنك حمل الأطفال التي بإمكانها الجلوس دون مساعدة لفترة طويلة، على الأقل المدة المحددة التي تستغرقها الدراجة في الرحلة. بصرف النظر عن عمر الطفل، يجب أن يكون قادراً على رفع رأسه/أرجلها مع ارتداء خوذة دراجة مناسبة الحجم. تحقق باستمرار بأن الطفل لم يتجاوز الحد الأقصى من الوزن.

ج-2. قبل كل استخدام، تحقق من كافة البراغي للتأكد من أن مقعد الطفل مثبت بإحكام في الدراجة.

ج-3. أثناء الرحلة، تأكد من أنك ترتدي أنت وطفلك خوذة دراجة معتمدة.

ج-4. لا تركيب الدراجة ليلاً بدون إضاءة كافية. لا تغطي العاكسات الخلفية أو الضوء الخلفي عند استخدام مقعد الطفل في الدراجة.

ج-5. قد يلزم وجود مقعد الدراجة للطفل أن تغير من طريقة صعودك ونزولك من الدراجة. يُرجى الانتباه بشدة لهذا.

ج-6. قبل كل رحلة، تأكد من أن مقعد الدراجة المركب لا يتعارض مع الفرملة، أو استخدام البدالات، أو القيادة.

ج-7. استخدم دائماً حزام الأمان، وتأكد من ربطه بشكل صحيح حول الطفل. تأكد من أن حزام الأمان وأربطة الأقدام ليست فضفاضة أو يمكن أن تتعلق عند تحريك أجزاء مثل العجلات. كما يُطبق ذلك أيضاً عند استخدامك الدراجة بدون جلوس الطفل في المقعد.

ج-8. تأكد من ألا تلامس ملابس الطفل أو حذائه أو ألباعه أو أي من أعضاء جسده أي من الأجزاء المتحركة للدراجة مثل العجلات، والأسلاك، وسوستة المقعد الأساسي. تحقق من هذا باستمرار مع نمو الطفل. يمكن تغطية سوستة المقعد الأساسي بحماية مرنة مناسبة.

ج-9. تأكد من عدم وجود أي أجسام حادة في متناول يد الطفل، مثال: الأسلاك للمتهالكة.

ج-10. غالباً ما يحتاج الطفل الجالس ملابس ثقيلة من الراكب. لحمايتكم كلاكما من هطول الأمطار غير المتوقع، فمن الحكمة إحضار ملابس مقاومة للماء. لا تترك في أحوال جوية عاصفة أو ظروف تشكل خطورة، مثل الطقس البارد الذي قد يتسبب في تجمد أطراف الطفل.

ج-11. تحقق من درجة الحرارة للمقعد قبل وضع الطفل، خاصة في الأيام شديدة الحرارة في الصيف.

ج-12. أزل مقعد الطفل عند نقل الدراجة في سيارة. قد تضر الاضطرابات الجوية المقعد أو تخرى الأربطة مما يؤدي إلى وقوع حادث.

ج-13. قبل الاستخدام، تحقق إذا كان هناك أي قوانين أو أنظمة محلية خاصة بحمل الأطفال في مقعد الأطفال بالدراجة.

د-الصيانة

د-1. لتنظيف مقعد الطفل، استخدم فقط الماء والصابون الفاتر. لتنظيف البطانة، انظر تعليمات تنظيف البطانة.

د-2. إذا تلف أي جزء من أجزاء مقعد الطفل أو أصابه كسر، يُرجى الاتصال بأقرب تاجر لـ Thule.

هـ-التحذيرات

هـ-1. لا تربط أمتعة أو معدات إضافية في مقعد الطفل. من الأفضل ربط أي حمل إضافي في الواجهة الأمامية للدراجة.

هـ-2. لا تعدل في المنتج بأي حال من الأحوال.

هـ-3. قد تعمل الدراجة بشكل مختلف مع وجود طفل في المقعد، خاصة فيما يتعلق بالتوازن، والقيادة، والفرامل.

هـ-4. لا تترك الدراجة متوقفة دون مراقبة مع وجود الطفل في المقعد.

هـ-5. لا تترك الطفل في المقعد عندما تكون الدراجة متوقفة ومدعمة فقط

هـ-6. لا تستخدم المقعد إذا انكسر أي جزء.

هـ-7. يمكن أن يؤدي عدم الامتثال بتعليمات السلامة إلى إصابة خطيرة أو وفاة الطفل أو السائق.

هـ-8. لا تزغ الحلقة الرئيسية المرفقة، فحجمها يقلل من خطر اختناق طفلك في حالة ابتلاع.

ZH

A.0 注意

- A.1 自行车座椅安装完成后，请妥善保管本手册，以供您或其他用户将来使用。
- A.2 请确保您的自行车与该款儿童座椅可以配合使用。如有任何问题，请查看自行车随附信息，或者咨询自行车经销商或制造商。
- A.3 对于因未按照本《车主手册》中建议的使用方法使用导致的损坏，制造商概不负责。

B.0 安装

- B.1 确定重心标志中心，座椅安装位置尽可能靠前。重心标志最好位于后轮车轴之前，切勿向后超过后轮车轴垂点 100 毫米 (3.94 英寸)。
- B.2 请确保托座螺丝完全拧紧，并时常检查。
- B.3 本产品不适用于电动自行车。
- B.4 出于舒适度和安全性考虑，请勿使座椅前倾，以免孩子滑出。靠背最好稍微向后倾斜。
- B.5 安装座椅后，检查自行车所有部件是否能正常运行。
- B.6 **车架式**
按产品手册中所述安装座椅。请注意最大和最小车架直径。
- B.7 请勿安装于车架为方形、三角形或碳纤维或图示几何结构的自行车上使用。
- B.8 查看产品手册了解行李架的最大宽度。
- B.9 **固定到行李架上的后置座椅**
仅可以将座椅安装到符合 ISO 11243 且载重能力为 25kg 的行李架。
- B.10 按照说明将安全腕带固定到自行车架上。

C.0 用法

- C.1 本产品经过批准，适合年龄在 9 个月到 6 岁、体重为 9-22 千克 (20-48.5 磅) 的儿童使用。请勿驮带年纪太小的婴幼儿，在驮带不满 1 岁的婴幼儿之前，请务必先咨询儿科医生。仅适合驮带能长时间独立坐稳的儿童，坚持时间应至少能达到计划的骑行时长。无论年纪大小，孩子必须已经能够抬头并能佩戴尺寸合适的自行车头盔。请定期检查孩子是否超过了最大体重限制。
- C.2 每次使用前，请检查所有螺丝，确保儿童座椅已牢固地固定到自行车上。
- C.3 骑车过程中，请确保您和小孩都戴了质量合

格的自行车头盔。

- C.4 切勿在光线不足的夜晚骑车。自行车上安装了儿童座椅时，请勿遮盖后视镜或尾灯。
- C.5 请特别注意，安装了儿童自行车座椅之后，可能需要您改变上下自行车的方式。
- C.6 骑自行车之前，务必确保安装的自行车座椅不会妨碍刹车、蹬车或转向。
- C.7 请始终使用安全带，并确保安全带正确地牢系于孩子身上。确保安全带和脚袢没有松弛，并且不会绞入车轮等可动部件，即使座椅中没有小孩，使用自行车时亦应如此。
- C.8 确保小孩的衣服、鞋子、玩具或身体部位不会接触车轮、辐条、车座弹簧等自行车的任何可动部件。随着小孩的成长，请对此进行定期检查。车座弹簧可以使用合适的弹簧护板加以遮盖。
- C.9 确保孩子触手可及范围之内没有尖锐物体，如磨损的线缆等。
- C.10 座椅中的孩子通常比骑乘人员更需要保暖。为避免意外雨淋，建议携带雨衣。切勿在严寒或恶劣天气骑乘，因为寒冷天气会导致孩子遭受冻伤。
- C.11 将孩子放入座椅之前，请检查座椅温度，在炎热、晴朗的天气尤其需要如此。
- C.12 使用汽车运输自行车时，请拆除儿童座椅。路途颠簸可能会损坏座椅，或致其连接处变松，这会导致事故发生。
- C.13 使用座椅之前，了解是否有专门针对使用儿童自行车座椅驮带儿童的任何国家/地区法律法规。
- D.0 维护**
- D.1 只能使用微温肥皂水清洗儿童座椅。有关如何清洗衬垫，请参阅衬垫洗涤说明。
- D.2 如果儿童座椅有任何部件破坏或受损，请联系离您最近的 Thule 经销商。
- E.0 警告**
- E.1 请勿在儿童座椅上附加额外行李或设备。额外负载物最好置于自行车前端。
- E.2 请勿以任何方式改装产品。
- E.3 使用座椅驮带小孩时可能会改变自行车的行驶状况，平衡性、转向和制动方面尤其明显。
- E.4 停放自行车时，切勿在无人照看的情况下将小孩单独留在座椅内。
- E.5 仅借助一个撑脚架停放自行车时，切勿将小孩留在座椅内。
- E.6 如有任何部件损坏，请勿使用座椅。
- E.7 如未遵守安全指导，可能会导致孩子或骑乘人员严重受伤甚至死亡。

E.8 请勿取下随附的钥匙圈,如果您的孩子吞咽钥匙,钥匙圈的尺寸能降低窒息的危险。

ZH

A.0 注意

- A.1 自行车座椅安装完成后,请妥善保管本手册,以供您或其他用户将来使用。
- A.2 请确保您的自行车与该款儿童座椅可以配合使用。如有任何问题,请查看自行车随附信息,或者咨询自行车经销商或制造商。
- A.3 对于因未按照本《车主手册》中建议的使用方法使用导致的损坏,制造商概不负责。

B.0 安装

- B.1 确定重心标志中心,座椅安装位置尽可能靠前。重心标志最好位于后轮车轴之前,切勿向后超过后轮车轴垂点 100 毫米 (3.94 英寸)。
- B.2 请确保托座螺丝完全拧紧,并时常检查。
- B.3 本产品不适用于电动自行车。
- B.4 出于舒适度和安全性考虑,请勿使座椅前倾,以免孩子滑出。
- B.5 安装座椅后,检查自行车所有部件是否能正常运行。
- B.6 **车架式**
按产品手册中所述安装座椅。请注意最大和最小车架直径。
- B.7 请勿安装于车架为方形、三角形或碳纤维或图示几何结构的自行车上使用。
- B.8 查看产品手册了解行李架的最大宽度。
- B.9 **固定到行李架上的后置座椅**
仅可以将座椅安装到符合 ISO 11243 且载重能力为 25 公斤的行李架。
- B.10 按照说明将安全腕带固定到自行车架上。

C.0 使用

- C.1 本产品经过批准,适合年龄在 9 个月到 6 岁、体重为 9-22 公斤 (20-48.5 磅) 的儿童使用。请勿驮带年纪太小的婴幼儿,在驮带不满 1 岁的婴幼儿之前,请务必先咨询儿科医生。仅适合驮带能长时间独立坐稳的儿童,坚持时间应至少能达到计划的骑行时长。无论年纪大小,孩子必须已经能够抬头并能佩戴尺寸合适的自行车头盔。请定期检查孩子是否超过了最大体重限制。
- C.2 每次使用前,请检查所有螺丝,确保儿童座椅已牢固地固定到自行车上。
- C.3 骑车过程中,请确保您和小孩都戴了质量合格的自行车头盔。
- C.4 切勿在光线不足的夜晚骑车。自行车上安装

了儿童座椅时,请勿遮盖后视镜或尾灯。

- C.5 请特别注意,安装了儿童自行车座椅之后,可能需要您改变上下自行车的方式。
- C.6 骑自行车之前,务必确保安装的自行车座椅不会妨碍刹车、蹬车或转向。
- C.7 请始终使用安全带,并确保安全带正确地牢牢系于孩子身上。确保安全带和脚袂没有松弛,并且不会绞入车轮等可动部件,即使座椅中没有小孩,使用自行车时亦应如此。
- C.8 确保小孩的衣服、鞋子、玩具或身体部位不会接触车轮、辐条、车座弹簧等自行车的任何可动部件。随着小孩的成长,请对此进行定期检查。车座弹簧可以使用合适的弹簧护板加以遮盖。
- C.9 确保孩子触手可及范围之内没有尖锐物体,如磨损的线缆等。
- C.10 座椅中的孩子通常比驾乘人员更需要保暖。为避免意外雨淋,建议携带雨衣。切勿在严寒或恶劣天气骑乘,因为寒冷天气会导致孩子遭受冻伤。
- C.11 将孩子放入座椅之前,请检查座椅温度,在炎热、晴朗的天气尤其需要如此。
- C.12 使用汽车运输自行车时,请拆除儿童座椅。路途颠簸可能会损坏座椅,或致其连接处变松,这会导致事故发生。
- C.13 使用座椅之前,了解是否有专门针对使用儿童自行车座椅驮带儿童的任何国家/地区法律法规。

D.0 维护

- D.1 只能使用微温肥皂水清洗儿童座椅。有关如何清洗衬垫,请参阅衬垫洗涤说明。
- D.2 如果儿童座椅有任何部件破坏或受损,请联系离您最近的 Thule 经销商。

E.0 警告

- E.1 请勿在儿童座椅上附加额外行李或设备。额外负载物最好置于自行车前端。
- E.2 请勿以任何方式改装产品。
- E.3 使用座椅驮带小孩时可能会改变自行车的行驶状况,平衡性、转向和制动方面尤其明显。
- E.4 停放自行车时,切勿在无人照看的情况下将小孩单独留在座椅内。
- E.5 仅借助一个撑脚架停放自行车时,切勿将小孩留在座椅内。
- E.6 如有任何部件损坏,请勿使用座椅。
- E.7 如未遵守安全说明,可能会导致孩子或驾乘人员严重受伤甚至死亡。
- E.8 请勿取下随附的钥匙圈,如果您的孩子吞咽钥匙,钥匙圈的尺寸能降低窒息的危险。

A.0 ご注意

- A.1 サイクルシートを取り付けた後は、このマニュアルを安全な場所に保管してください。
- A.2 お使いのサイクルがこのチャイルドシートと互換性があることを確認してください。疑問点がある場合は、サイクルに添付された資料をチェックするか、販売店やメーカーに問い合わせてください。
- A.3 このオーナーズマニュアルで推奨されていない方法での使用が原因で発生した損害について、製造者は責任を負いません。

B.0 取り付けについて

- B.1 重心マークの中心を見つけ、実際に使える範囲でシートをできるだけ前方に取り付けます。できれば、後輪の軸の前にこのマークが位置するように取り付けして下さい。その際、後輪の軸から垂直に伸ばしたポイントから後方に100mm以上離れないようにしてください。
- B.2 ブラケットのネジが完全に締まっていることを確認し、小まめに点検してください。
- B.3 この製品は原付自転車や小型オートバイでは使用できません。
- B.4 お子様の乗り心地と安全性を確保するため、シートは前方に傾けないでください。前方に傾けるとお子様が滑り落ちる危険性があります。バックレストを少し後方に傾けて使用することをお勧めします。
- B.5 シートを取り付けた状態で、サイクルすべての部品が正しく動いていることを確認してください。
- B.6 **フレームマウント型**
シートの取り付け方法については製品マニュアルの説明に従ってください。直径の最小値と最大値に注意してください。
- B.7 四角形、三角形、またはカーボンファイバーのフレームを採用したサイクルや、図の寸法に該当するフレームに取り付けることはできません。
- B.8 ラゲッジキャリアの最大幅については製品マニュアルを確認してください。
- B.9 **ラゲッジキャリアに対するリアシートの取り付け**
シートを取り付けるラゲッジキャリアは、ISO 11243規格に適合した、耐荷重25kg以上のラゲッジキャリアであることが必要です。
- B.10 取扱説明書に従って、安全ストラップをサイクルフレームに巻き付けてください。

C.0 ご使用について

- C.1 この製品を使用できるお子様の年齢は9か月～6歳まで、体重は9～22kgです。この月齢に

満たないお子様を乗せないでください。1歳未満のお子様を乗せる場合は小児科医に相談してください。この製品を使用するには、お子様が自分の力で座った姿勢を保てる必要があります。最低限、予定されている乗車時間にわたって姿勢を維持できない場合は、使用しないでください。年齢にかかわらず、シートに乗るお子様には、適切なサイズのサイクル用ヘルメットを装着した状態で頭を上げた姿勢を保つ能力が必要です。また、お子様の体重が製品の許容範囲を超えていないことを小まめに確認してください。

- C.2 使用する前には常にすべてのネジを点検して、チャイルドシートがサイクルに安全に固定されていることを確認してください。
- C.3 走行中は、運転者とお子様の両方が、適切な認定を受けたヘルメットを装着してください。
- C.4 夜間の走行時には必ず照明を点灯してください。チャイルドシートの使用時に後部の反射板またはリアライトが隠れないように注意してください。
- C.5 お子様を乗せているときは、サイクルの乗り降り方法に特別な配慮が必要になることがあります。乗り降りには十分注意してください。
- C.6 取り付けしたサイクルシートがブレーキ、ペダル、ハンドルに接触しないことを、サイクルに乗るたびに確認してください。
- C.7 必ずハーネスを使用し、お子様が正しく固定されていることを確認してください。ハーネスとフットストラップが緩んでいないこと、車輪などの可動部品に巻き込まれるおそれがないことを確認してください。この安全確認は、お子様をシートに乗せていない場合も必ず行ってください。
- C.8 お子様の衣類、靴、おもちゃ、体の一部が、車輪、ワイヤー、サドルスプリングなどサイクルの可動部品と接触しないことを確認してください。この確認作業は、お子様の成長に合わせて小まめに行ってください。必要な場合は、適切なスプリングガードを使ってサドルスプリングをカバーしてください。
- C.9 お子様の手や体に接触するおそれがある範囲に、擦り切れたケーブルなどの尖ったものがないことを確認してください。
- C.10 多くの場合、シートに座っているお子様は運転者よりも体が冷えやすくなります。必要に応じて保温性の高い衣服を着せてください。予想外の降雨に備えて、運転者とお子様の両方のために、防水機能がある衣類や雨具の用意をお勧めします。また、たとえばお子様に凍傷のおそれがある低温の日など、悪天候や危険な状況のときは絶対に使用しないでください。

- C.11 お子様を乗せる前にシートの温度をチェックしてください。暑い晴天の日などは特に注意してください。
- C.12 サイクルを自動車に積載するときはチャイルドシートを取り外してください。取り付けただままで輸送すると、乱気流によってシートが損傷するおそれや、シートの固定が緩んで事故につながるおそれがあります。
- C.13 使用する前に、サイクルのチャイルドシートにお子様を乗せることに関する国内法や規制を確認してください。

D.0 メンテナンスについて

- D.1 シートの清掃には、ぬるま湯の石鹼水を使用してください。パッドの清掃については、パッドに表示されている洗濯方法の指示を確認してください。
- D.2 チャイルドシートが一部でも損傷または破損した場合は、お近くのThule正規販売店にご相談ください。

E.0 警告

- E.1 ラゲッジや器具をチャイルドシートに取り付けないでください。荷物などはサイクルのフロント部分に取り付けることをお勧めします。
- E.2 この製品を改造しないでください。
- E.3 チャイルドシートが取り付けられているサイクルの動きは、通常とは異なる場合があります。特に、バランス、ハンドル操作、ブレーキなどの機能に影響があります。
- E.4 お子様をシートに乗せたまま、サイクルを駐輪してその場を離れないでください。
- E.5 サイクルをキックスタンドのみで駐輪した状態で、お子様をシートに乗せたままにしないでください。
- E.6 シートが一部でも破損している場合は使用しないでください。
- E.7 取扱説明書の安全指示が守られない場合、運転者またはお子様に深刻な怪我や死亡事故が発生するおそれがあります。
- E.8 付属のキーには、お子様が誤って口に入れても窒息しにくい大きめのキーリングが取り付けられています。キーリングを取り外さないでください。



A.0 주의

- A.1 자전거 좌석을 장착한 후 본 설명서를 안전한 장소에 보관하십시오. 나중에 필요할 경우 참조할 수 있습니다.
- A.2 자전거가 본 어린이 좌석과 호환되는지 확인하십시오. 질문이 있을 경우 자전거와 함께

제공된 정보를 확인하거나 자전거 판매점 또는 제조업체에 문의하십시오.

- A.3 제조업체는 이 사용 설명서에 권장된 범위를 벗어나 사용하면서 발생한 피해에 대해 책임을 지지 않습니다.

B.0 설치

- B.1 무게중심 표시를 확인하고 좌석을 가능한 한 앞쪽에 장착합니다. 이 표시가 뒷바퀴 축의 앞부분에 오도록 하는 것이 좋으며 뒷바퀴 축 위의 수직 지점에서 뒤로 100mm(3.94") 이상의 지점에 오면 안 됩니다.
- B.2 브래킷 나사가 완전히 조여져 있는지 자주 점검하십시오.
- B.3 본 제품은 모터 자전거에는 적합하지 않습니다.
- B.4 어린이의 편안함과 안전성을 극대화하려면 좌석이 앞으로 기울어지지 않도록 해야 합니다. 좌석이 기울어지면 어린이가 이탈할 수 있습니다. 등받이는 뒤로 약간 기울어져 있는 것이 좋습니다.
- B.5 좌석이 장착된 상태에서 자전거의 모든 부품이 올바르게 작동하는지 확인하십시오.
- B.6 프레임 장착
제품 설명서에 설명된 그대로 시트를 장착합니다. 프레임의 최대 및 최소 직경에 유의하여 진행합니다.
- B.7 사각형, 삼각형 또는 카본 섬유 프레임 또는 그림과 같은 형상에는 장착할 수 없습니다.
- B.8 화물 캐리어의 최대 너비는 제품 설명서에서 확인하십시오.
- B.9 화물 캐리어에 부착하는 뒷좌석
ISO 11243을 준수하고 적재 용량이 최소 25kg 인 화물 캐리어에 좌석을 부착하십시오.
- B.10 지침에 따라 자전거 프레임에 안전 끈을 조입니다.

C.0 사용

- C.1 본 제품은 9 - 22kg(20-48.5lbs) 체중의 생후 9 개월 - 6세의 어린이에 맞춰 승인되었습니다. 너무 어린 아이의 경우 사용하지 마시고 1살 미만의 어린이를 태울 경우 항상 소아과 의사와 상의하십시오. 장거리 여행을 할 경우 앉는데 도움이 필요하지 않은 어린이만 앉히십시오. 연령과 상관없이 어린이는 적절한 크기의 자전거 헬멧을 착용한 상태에서 머리를 똑바로 들 수 있어야 합니다. 어린이가 최대 무게를 초과하지 않는지 정기적으로 확인하십시오.
- C.2 사용하기 전에 항상 모든 나사를 점검하여 어린이 좌석이 자전거에 단단히 고정되었는지 확인하십시오.
- C.3 이동하는 중에 자전거 운전자와 어린이는 승인된 자전거 헬멧을 착용해야 합니다.
- C.4 적절한 조명을 확보하지 않은 상태에서 야간에

- B.8 ตรวจสอบความกว้างสูงสุดของตะแกรงท้ายใส่สักราระจากคู่มือผลิตภัณฑ์
- B.9 **เก้าอี้นั่งท้ายจักรยานสำหรับติดตั้งกับตะแกรงท้ายใส่สักราระ** ติดตั้งเก้าอี้กับตะแกรงท้ายใส่สักราระที่ได้มาตรฐาน ISO 11243 และมีน้ำหนักบรรทุกไม่เกิน 25 กก. เท่านั้น
- B.10 รัศสายนิรภัยเข้ากับเฟรมจักรยานตามคำแนะนำ
- C.0 **การใช้งาน**
- C.1 ผลิตภัณฑ์นี้ได้รับการรับรองให้ใช้กับเด็กอายุตั้งแต่ 9 เดือนถึง 6 ปี น้ำหนัก 9-22 กก. (20-48.5 ปอนด์) ห้ามบรรทุกเด็กที่ยังเล็กเกินกว่าที่จะนั่งได้อย่างปลอดภัย และควรปรึกษากุมารแพทย์ก่อนใช้รับส่งเด็กอายุน้อยกว่า 1 ปี ขอให้บรรทุกเฉพาะเด็กที่สามารถนั่งคนเดียวได้เป็นเวลาานาเท่านั้น หรืออย่างน้อยยวบยาบเท่าที่การเดินทางที่ตั้งใจไว้ เด็กต้องสามารถยกศีรษะตั้งตรงได้ในขณะที่สวมหมวกกันน็อกจักรยานที่มีขนาดเหมาะสม ตรวจสอบเป็นประจำว่าเด็กหนักไม่เกินน้ำหนักสูงสุดที่กำหนด
- C.2 ก่อนการใช้งานทุกครั้ง ตรวจสอบจุดทั้งหมดเพื่อให้แน่ใจว่าเก้าอี้เด็กได้ยึดติดกับจักรยานอย่างแน่นหนา
- C.3 ในระหว่างขี่จักรยาน ให้แน่ใจว่าทั้งคุณและเด็กใส่หมวกกันน็อกที่ได้รับการอนุมัติ
- C.4 ห้ามขี่จักรยานในเวลากลางคืนโดยไม่มีแสงสว่างเพียงพอ อย่านัดคลุมแผ่นสะท้อนแสงด้านหลังหรือไฟท้ายเมื่อใช้เก้าอี้เด็กบนจักรยาน
- C.5 เก้าอี้จักรยานเด็กที่ติดตั้งอยู่อาจทำให้คุณต้องเปลี่ยนวิธีขึ้นลงรถจักรยาน โปรดสนใจเรื่องนี้เป็นพิเศษ
- C.6 ก่อนการขี่แต่ละครั้ง ให้แน่ใจว่าเก้าอี้จักรยานที่ติดตั้งไว้ไม่ไต่รบกวนการเบรก การถีบ หรือการบังคับล้อ
- C.7 ให้ใช้สายรัดนิรภัยเสมอ และต้องแน่ใจว่ายึดสายรัดเข้ากับตัวเด็กอย่างถูกต้อง ตรวจสอบว่าสายรัดนิรภัยและสายรัดเท้าไม่หลวม หรือ ไม่ไปติดกับชิ้นส่วนเคลื่อนไหว เช่น ล้อ นอกจากนี้คำแนะนำยังใช้ได้กับการขี่จักรยานโดยไม่มีเด็กในเก้าอี้
- C.8 ตรวจสอบให้แน่ใจว่าเสื้อผ้า รองเท้า ของเล่น หรือส่วนของร่างกายของเด็กไม่ไปติดกับชิ้นส่วนเคลื่อนไหวของจักรยาน เช่น ล้อ สาย สปริงไฟ และสปริงไดอาน ตรวจสอบเรื่องนียง่างสม่ำเสมอตามการเติบโตของเด็ก สปริงไดอานสามารถปิดครอบได้ด้วยฝาครอบกันสปริงที่เหมาะสม
- C.9 ตรวจสอบให้แน่ใจว่าเก็บวัตถุมีคมไว้พ้นมือเด็ก เช่น สายเคเบิลที่เบียดขาด
- C.10 ปกป้องแล้วเสื้อผ้าของเด็กที่นั่งในเก้าอี้จะต้องอบอุ่นกว่าเสื้อผ้าของผู้ขี่จักรยาน ควรพกเสื้อกันฝนไปด้วยเพื่อป้องกันทั้งเด็กและผู้ขี่ไม่ให้เปียก ในกรณีที่ฝนที่อาจตกอย่างไม่คาดคิด ห้ามขี่จักรยานในสภาวะที่มีน้ำแข็งหรือน้ำหรือเป็นอันตราย เช่น สภาพอากาศหนาวเย็นที่อาจทำให้เด็กเป็นหวัด
- C.11 ตรวจสอบอุณหภูมิของเก้าอี้ก่อนให้เด็กนั่ง โดยเฉพาะอย่างยิ่งในวันแดดร้อนจัด
- C.12 ให้เอาเก้าอี้เด็กออกเมื่อชนจักรยานขึ้นหลังการรถสภาพอากาศปั่นป่วนอาจทำให้เก้าอี้เสียหายหรือคลายสิ่งที่ยึดอยู่ ซึ่งส่งผลให้เกิดอุบัติเหตุได้
- C.13 ก่อนใช้ให้ตรวจสอบว่า มีกฎหมายและกฎระเบียบภายในประเทศที่เฉพาะเจาะจงใดๆ เกี่ยวกับทารกทุกเด็กในเก้าอี้เด็กบนจักรยานหรือไม่
- D.0 **การดูแลรักษา**
- D.1 ในการทำความสะอาดเก้าอี้เด็ก ให้ใช้เฉพาะน้ำสบู่อุ่นๆ เท่านั้น ส่วนการทำความสะอาดแผ่นรอง โปรดดูคำแนะนำการซักล้างในส่วนของแผ่นรอง
- D.2 หากชิ้นส่วนของเก้าอี้เด็กชำรุดหรือเสียหาย โปรดติดต่อตัวแทนจำหน่าย Thule ที่ใกล้ที่สุด
- E.0 **คำเตือน**
- E.1 ไม่ควรติดกระเป๋านหรืออุปกรณ์เสริมเข้ากับเก้าอี้เด็ก สิ่งของที่จะบรรทุกเพิ่มควรติดไว้ที่ส่วนด้านหลังของจักรยานจะเหมาะสมที่สุด
- E.2 ห้ามดัดแปลงแก้ไขผลิตภัณฑ์ไม่ว่าในกรณีใด
- E.3 ลักษณะการเคลื่อนไหวของจักรยานอาจแตกต่างกันไปจากเดิม เมื่อมีเด็กนั่งอยู่ในเก้าอี้ โดยเฉพาะอย่างยิ่งเกี่ยวกับการทรงตัว การบังคับล้อ และการเบรก
- E.4 ห้ามจอดรถจักรยานที่มีเด็กอยู่ในเก้าอี้ทิ้งไว้โดยไม่มีกราดูแล
- E.5 ห้ามปล่อยให้เด็กอยู่ในเก้าอี้เมื่อจอดจักรยานและยืนขาตั้งไว้
- E.6 อย่าใช้งานเก้าอี้หากพบส่วนหนึ่งส่วนใดเสียหาย
- E.7 การไม่ปฏิบัติตามคำแนะนำด้านความปลอดภัยอาจทำให้เด็กหรือผู้ขี่ได้รับบาดเจ็บสาหัสจนถึงขั้นเสียชีวิตได้
- E.8 ห้ามถอดพวงกบเจดที่ติดอยู่ในพวงกบเจดออก เพราะขนาดของพวงกบเจดดังกล่าวช่วยลดโอกาสเสี่ยงที่เด็กจะล้าลักในกรณีที่เกิดแผลอกลื่นกบเจดเขาไป

MS

A.0 AMARAN

- A.1 Pastikan manual ini disimpan di tempat yang selamat selepas anda memasang tempat duduk basikal. Anda atau pengguna lain mungkin memerlukan untuk rujukan pada masa hadapan.
- A.2 Pastikan basikal anda serasi dengan tempat duduk kanak-kanak ini. Jika anda ada apa-apa pertanyaan, sila semak maklumat yang disertakan bersama-sama basikal, atau tanya pengedar atau pengilang basikal berkenaan.
- A.3 Pengilang tidak bertanggungjawab untuk kerosakan yang berpunca daripada penggunaan melangkai yang disyorkan dalam manual pemilik ini.

B.0 PEMASANGAN

- B.1 Kenal pasti tanda pusat graviti dan pasang tempat duduk sehadapan yang mungkin. Sebaik-baiknya pastikan tanda ini di depan gandar roda belakang, tetapi tidak boleh sekali kali lebih daripada 100 mm (3.94") di belakang titik yang betul-betul di atas gandar roda belakang.
- B.2 Pastikan skru pendakap diketatkan sepenuhnya dan periksa dengan kerap.
- B.3 Produk ini tidak sesuai digunakan pada moped.
- B.4 Untuk keselesaan dan keselamatan optimum, pastikan tempat duduk tidak senget ke depan, menyebabkan kanak-kanak terdedah pada kemungkinan tergelongsor keluar.
- B.5 Periksa untuk memastikan semua bahagian basikal berfungsi dengan betul dengan tempat duduk dipasangkan.

B.6 RANGKA YANG DIPASANGKAN

- Pasangkan tempat duduk sebagaimana diterangkan dalam manual produk. Beri perhatian kepada diameter maksimum dan minimum rangka.
- B.7 Tidak boleh dipasangkan pada basikal dengan rangka segi empat sama, segi tiga atau rangka gentian karbon atau geometri menurut gambar.
- B.8 Semak manual produk untuk memastikan lebar maksimum pembawa bagasi.

B.9 TEMPAT DUDUK BELAKANG UNTUK DIPASANG KEPADA PEMBAWA BAGASI

Hanya pasang tempat duduk kepada pembawa bagasi yang mematuhi ISO 11243 dan mempunyai kapasiti muatan minimum 25kg.

- B.10 Pasangkan strap keselamatan kepada rangka basikal menurut arahan.

C.0 KEGUNAAN

- C.1 Produk ini diluluskan untuk kanak-kanak berusia dari 9 bulan hingga 6 tahun, dengan berat badan 9-22 kg (20-48.5 lbs). Jangan bawa kanak-kanak yang terlalu muda dan sentiasa rujuk pakar pediatrik sebelum mengangkut kanak-kanak yang lebih muda daripada 1 tahun. Bawa hanya kanak-kanak y

ang dapat duduk tanpa bantuan untuk tempoh yang lebih lama, sekurang-kurangnya dalam tempoh perjalanan berbasikal yang diniatkan. Tanpa mengira usia, kanak-kanak mesti boleh menegakkan kepalanya sendiri semasa memakai topi keledar basikal dalam saiz yang betul. Periksa dengan kerap kanak-kanak tidak melebihi berat badan maksimum.

- C.2 Sebelum setiap penggunaan, periksa semua skru untuk mengesahkan bahawa tempat duduk kanak-kanak dipasang dengan rapi kepada basikal.
- C.3 Semasa menunggang, pastikan anda dan anak anda memakai topi keledar basikal yang diluluskan.
- C.4 Jangan sekali-kali menunggang basikal pada waktu malam tanpa cahaya yang secukupnya. Jangan tutup pemantul cahaya belakang atau lampu belakang semasa menggunakan tempat duduk kanak-kanak pada basikal.
- C.5 Kehadiran tempat duduk basikal kanak-kanak mungkin memerlukan anda menukar cara anda menaiki/menuruni basikal. Sila beri lebih perhatian kepada perkara ini.
- C.6 Sebelum setiap tunggangan, pastikan tempat duduk basikal yang dipasang tidak mengganggu dengan membrek, mengayuh atau mengemudi.
- C.7 Sentiasa guna abah-aba dan pastikan anda memasang dengan betul pada kanak-kanak. Pastikan abah-abah dan strap kaki tidak longgar atau boleh terperangkap di dalam bahagian yang bergerak seperti roda. Ini juga berkenaan apabila anda menggunakan basikal tanpa kanak-kanak dalam tempat duduk.
- C.8 Pastikan pakaian, kasut, permainan atau bahagian badan kanak-kanak tidak bersentuh dengan bahagian basikal yang bergerak, seperti roda, wayar dan spring tempat duduk. Periksa ini dengan kerap sambil kanak-kanak ini membesar. Spring tempat duduk boleh ditutup dengan penghadang spring yang sesuai.
- C.9 Pastikan tiada objek tajam boleh dicapai oleh kanak-kanak, contohnya, kabel terjurai.

- C.10 Kanak-kanak yang duduk sering memerlukan pakaian yang lebih panas daripada penunggang. Untuk melindungi anda berdua daripada hujan yang di luar jangkaan, membawa pakaian kalis air adalah langkah yang bijak. Jangan sekali-kali menunggang dalam keadaan yang buruk atau berbahaya, seperti cuaca yang sejuk yang boleh mengakibatkan kanak-kanak mengalami luka beku.
- C.11 Periksa suhu tempat duduk sebelum meletakkan kanak-kanak, khususnya pada hari yang panas dan matahari terik.
- C.12 Keluarkan tempat duduk kanak-kanak daripada tempat duduk semasa mengangkut basikal di atas kereta. Turbulens udara mungkin merosakkan tempat duduk atau melonggarkan pemasangannya, yang boleh mengakibatkan kemalangan.
- C.13 Sebelum guna, periksa sama ada terdapat undang-undang dan peraturan negara khusus untuk membawa kanak-kanak di dalam tempat duduk kanak-kanak basikal.

D.0 PENYELENGGARAAN

- D.1 Untuk membersihkan tempat duduk kanak-kanak, guna hanya air bersabun suam. Untuk membersihkan bahan pad, lihat arahan membasuh pada bahan pad
- D.2 Jika mana-mana bahagian tempat duduk kanak-kanak rosak atau pecah, sila hubungi pengedar Thule terdekat.

E.0 AMARAN

- E.1 Jangan pasang bagasi atau peralatan tambahan kepada tempat duduk kanak-kanak. Muatan tambahan sebaiknya dipasang pada hujung depan basikal.
- E.2 Jangan ubah suai produk ini dalam apa jua cara.
- E.3 Basikal mungkin berkelakuan secara berbeza dengan kanak-kanak berada di dalam tempat duduk ini, khususnya berhubungimbangan, pengemudian dan membrek.
- E.4 Jangan sekali-kali meninggalkan basikal anda diparkir tanpa penyeliaan dengan kanak-kanak di dalam tempat duduk.
- E.5 Jangan sekali-kali meninggalkan kanak-

kanak di dalam tempat duduk apabila basikal diparkir dan hanya disokong oleh tongkat sandar.

- E.6 Jangan guna tempat duduk ini jika mana-mana bahagian pecah.
- E.7 Kegagalan untuk mematuhi arahan keselamatan boleh mengakibatkan kecederaan yang serius atau maut bagi kanak-kanak atau penunggang.
- E.8 Jangan keluarkan gelang kunci yang dipasang, saiznya mengurangkan risiko lemas untuk anak anda sekiranya tertelan.



Thule Sweden AB, Borggatan 5, 335 73 Hillerstorp, SWEDEN
Thule Inc., 42 Silvermine Road, Seymour, Connecticut 06483, USA



info@thule.com



Phone: 800-238-2388



www.thule.com